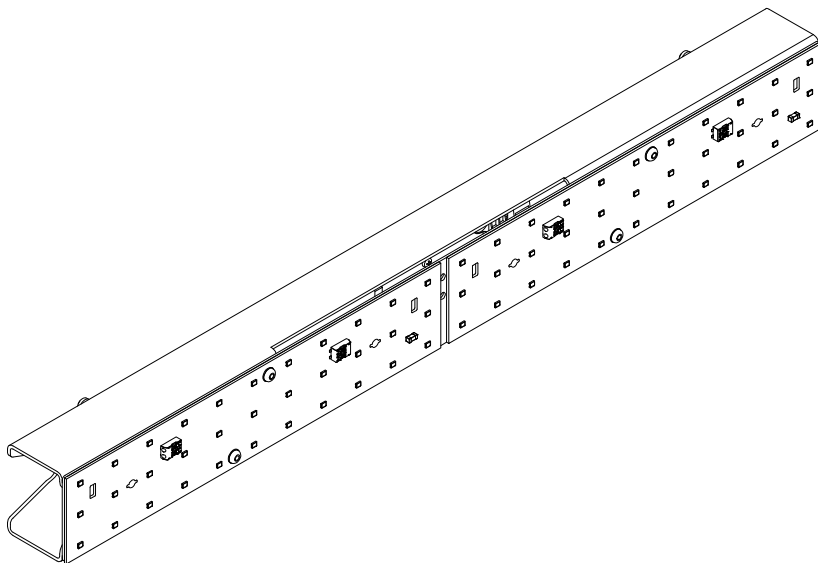
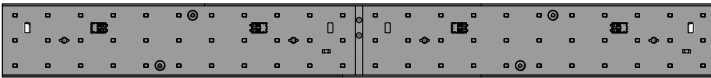
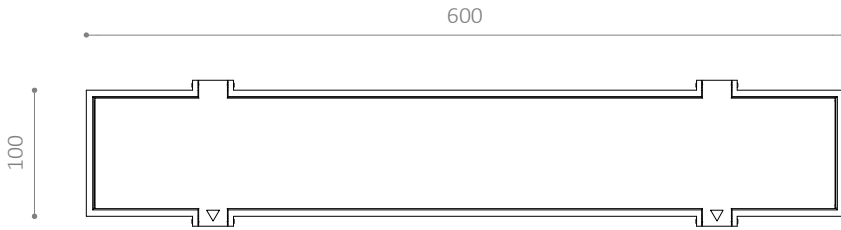


# OWEN L801 / L801U

LED opgradering / LED lighting upgrade / LED upgrade /  
LED oppgradering



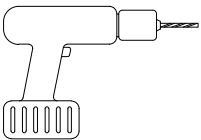
Monteringsvejledning / Mounting instructions /  
Installationsanleitung / Installationsinstruktioner



Værktøj / Tool / Werkzeug / Verktøy:



2 mm



Ø3,5 - 3,7

1



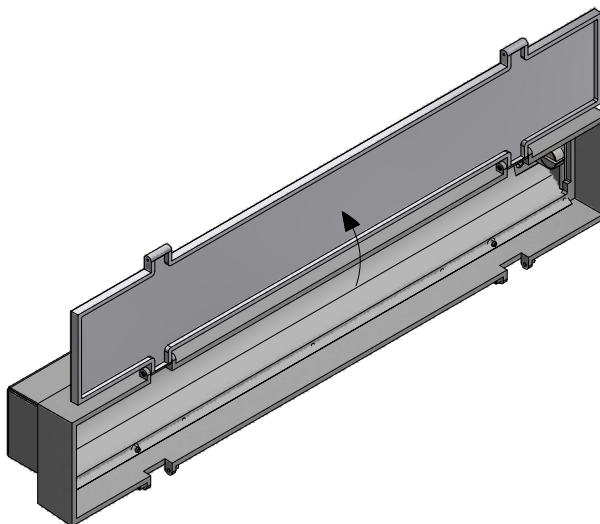
2 mm



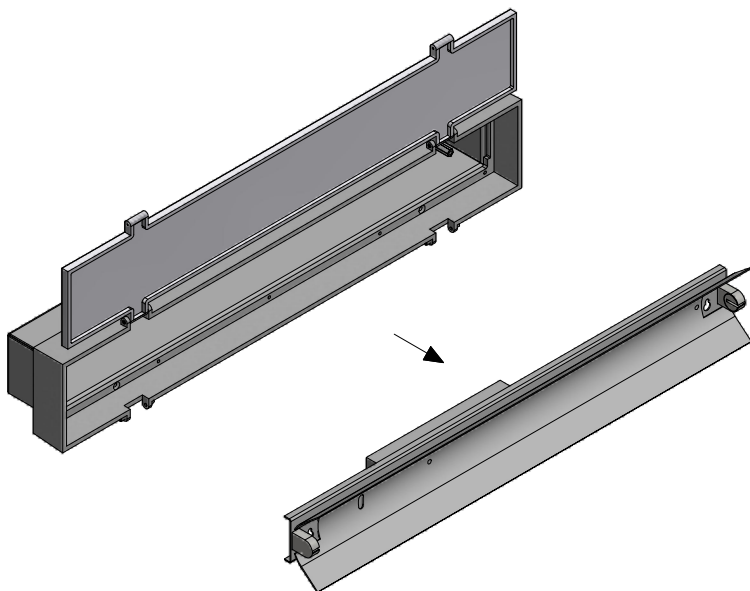
Afbryd strømmen / Turn off the power / Schalten Sie die Stromversorgung aus / Stäng av strømmen

---

2



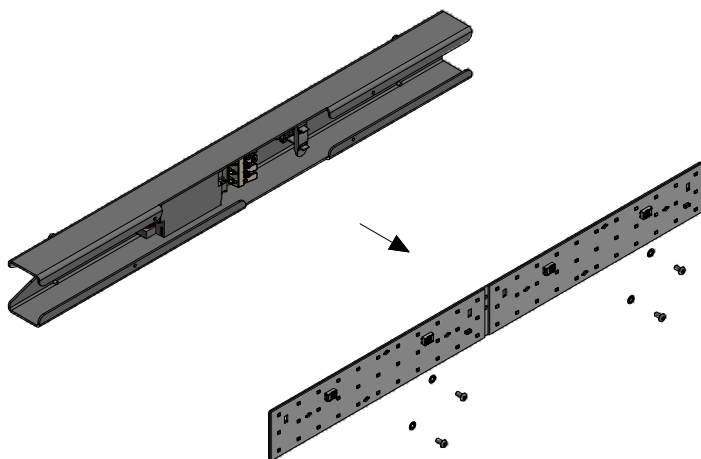
3



4



2 mm

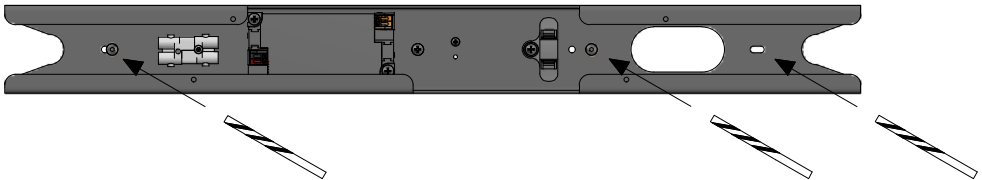
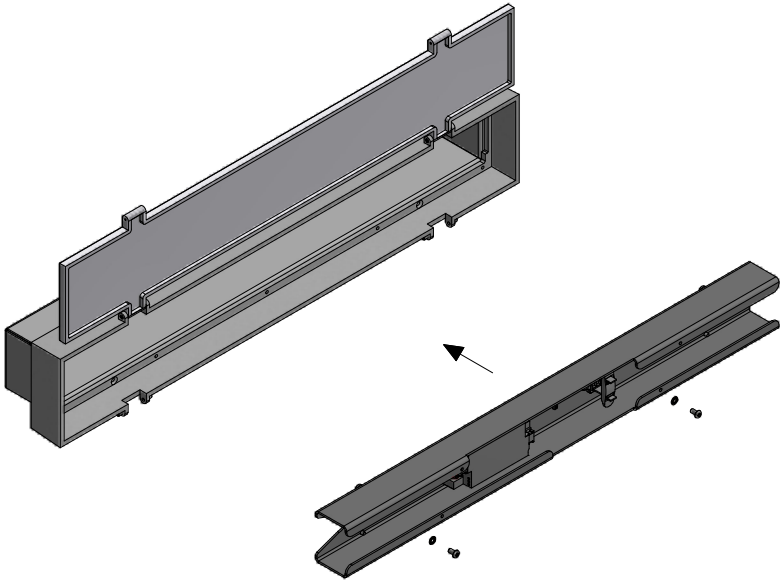


5

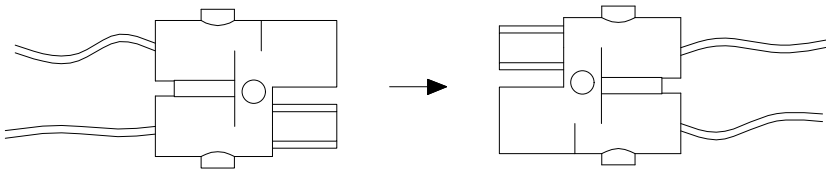
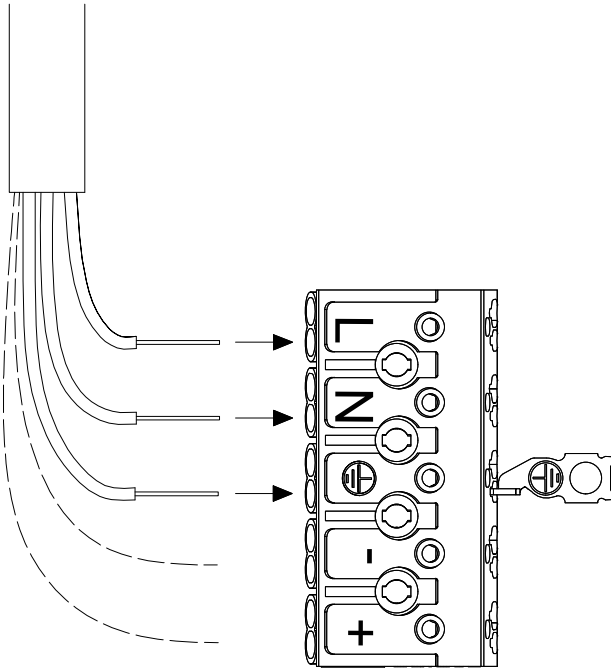
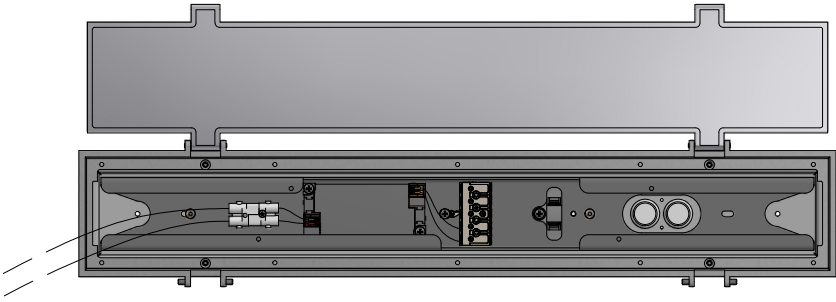
  $\varnothing 3,5 - 3,7$



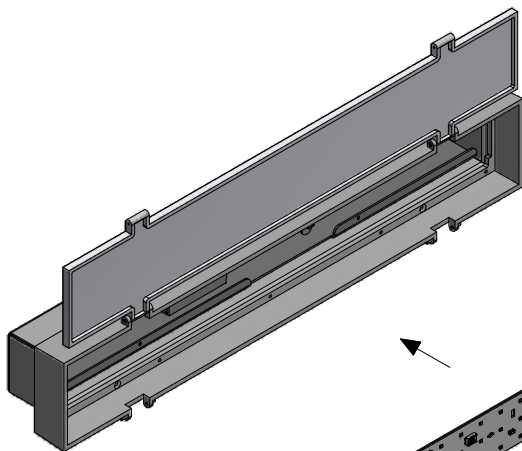
2 mm



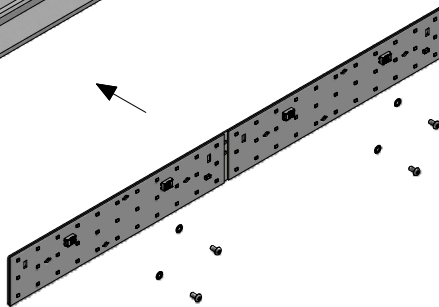
6



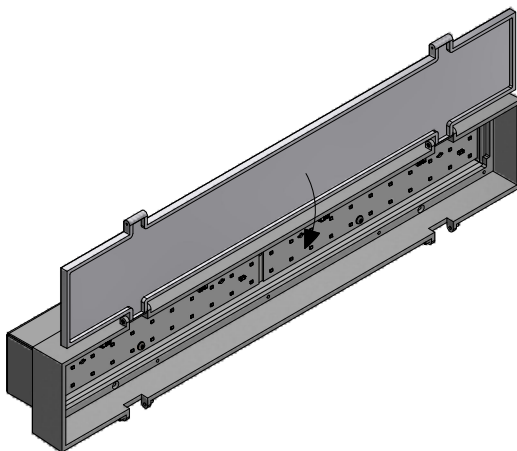
7



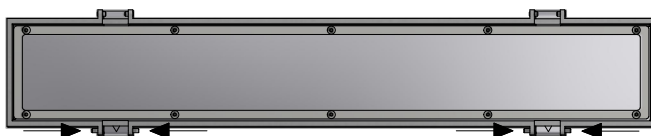
2 mm



8



9



2 mm



LED



Isolationsklasse I / Insulation class I / Schutzklasse I / Isolationsklass I



0,8 kg



Se vedligeholdelses vejledning / See maintenance instructions /  
Siehe Wartungsanweisungen / Se underhållsinstruktioner



Montering/udskiftning må kun udføres af producenten eller aut. el-installatør /  
Installation/replacement must only be carried out by the manufacturer or by an  
electrician / Die Installation/der Austausch darf nur vom Hersteller oder von  
einem Elektriker durchgeführt werden / Installation / utbyte får endast utföras  
av tillverkaren eller av en behörig elektriker

# Lampas