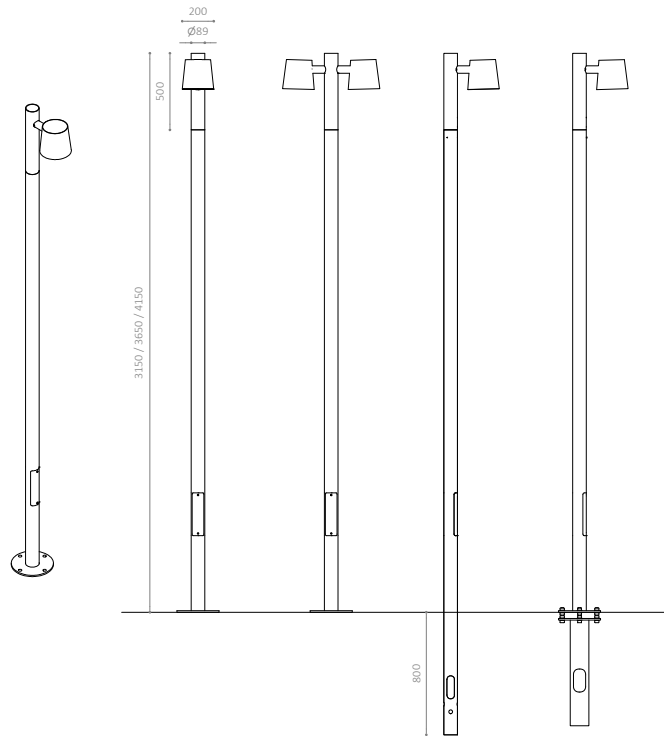


ANTO L1014





ANTO L1014 - LYKTSTOLPE MED CYLINDRISK STOLPE

DESIGN: VE2

LJUSFÖRDELNING

Direkt, symmetrisk eller asymmetrisk ljusfördelning. Möjlighet till projektanpassad ljusfördelning via ett brett urval av ljusfördelningslinser och reflektorer.

MATERIAL

Lamphus: Obehandlad corten stål, varmförzinkat stål eller pulverlackerat varmförzinkat stål

Skärm: Stötsäker polycarbonat klar eller opalvit

Stolpe: Obehandlad corten stål, varmförzinkat stål eller pulverlackerat varmförzinkat stål

MÅTT

Höjd: 3150 / 3650 / 4150 mm
 Stolpe: Ø88,9 mm
 Lamphus: Ø206 mm. Djup 365 mm
 Vikt: 41 / 46 / 51 kg

LJUSFLÖDE

Luminous efficacy: 134 Lm/W
 Lumen, 70 Ra: 3000K: 1206-3216LM,
 4000K: 1264-3372LM

LJUSKÄLLA

LED typ: Philips Fortimo FastFlex G4+
 Livslängd: >120.000 timmar v/Ta 25° C. L80B10
 System förbrukning: Standard 15W (9-24W)
 Färgtemperatur: 3000K, 4000K
 Färgåtergivning: CRI>70
 Färgnoggrannhet: 3 steps SDCM

DRIVER

Driver typ: Philips Xitanium
 Livslängd: >100.000 timmar
 Överspanningsskydd: >10 kV
 Styring: Kompatibel med Dynadimmer, 1-10V som standard. Kompatibel med DALI, Zhaga book 18 som tillval.

MONTAGE

För nedgjutning eller fastbultning

ANSLUTNING

3 kablar max 5 x 10 mm². Säkringsbox och säkring medföljer

KLASSIFICERING

IP66, IK10, Isolationsklass II

CERTIFIERINGAR

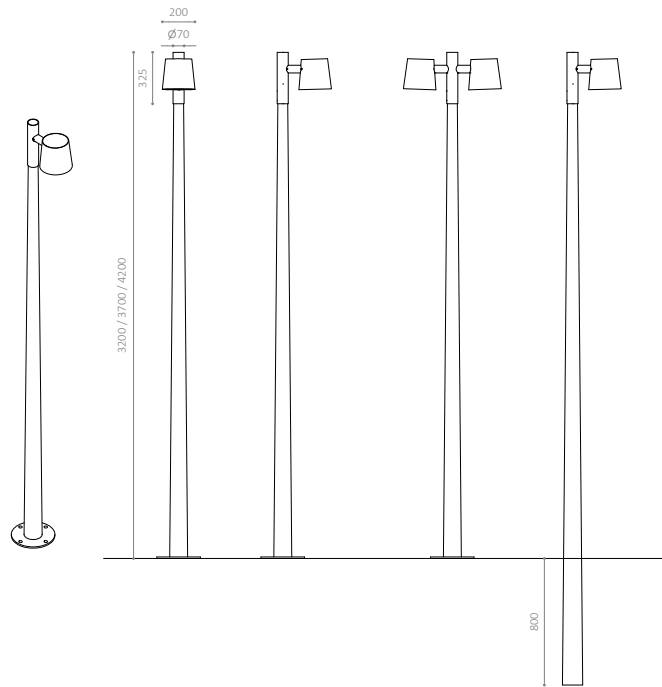
ANTO L1014 är Dark Sky certifierat av DarkSky International. 3000k eller lägre måste väljas för att uppfylla DarkSky Internationals certifieringskriterier.

Finns som 3D i Archicad BIM-biblioteket

Lampas



Lampaslighting.se



ANTO L1014 - LYKTSTOLPE MED KONISK STOLPE

DESIGN: VE2

LJUSFÖRDELNING

Direkt, symmetrisk eller asymmetrisk ljusfördelning. Möjlighet till projektanpassad ljusfördelning via ett brett urval av ljusfördelningslinser och reflektorer.

MATERIAL

Lamphus: Varmförzinkat stål eller pulverlackerat varmförzinkat stål

Skärm: Stötsäker polycarbonat klar eller opalvit

Stolpe: Varmförzinkat stål eller pulverlackerat varmförzinkat stål

MÅTT

Höjd: 3200 / 3700 / 4200 mm
 Stolpe: Ø60,3 mm
 Lamphus: Ø206 mm. Djup 345 mm
 Vikt: 41 / 46 / 51 kg

LJUSFLÖDE

Luminous efficacy: 134 Lm/W
 Lumen, 70 Ra: 3000K: 1206-3216LM,
 4000K: 1264-3372LM

LJUSKÄLLA

LED typ: Philips Fortimo FastFlex G4+
 Livslängd: >120.000 timmar v/Ta 25° C. L80B10
 System förbrukning: Standard 15W (9-24W)
 Färgtemperatur: 3000K, 4000K
 Färgåtergivning: CRI>70
 Färgnoggrannhet: 3 steps SDCM

DRIVER

Driver typ: Philips Xitanium
 Livslängd: >100.000 timmar
 Överspänningskydd: >10 kV
 Styrning: Kompatibel med Dynadimmer, 1-10V som standard. Kompatibel med DALI, Zhaga book 18 som tillval.

MONTAGE

För nedgjutning eller fastbultning

ANSLUTNING

3 kablar max 5 x 10 mm². Säkringsbox och säkring medföljer

KLASSIFICERING

IP66, IK10, Isolationsklass II

CERTIFIERINGAR

ANTO L1014 är Dark Sky Approved av DarkSky International. 3000k eller lägre måste väljas för att uppfylla DarkSky Internationals certifieringskriterier.

Finns som 3D i Archicad BIM-biblioteket

Lampas



Lampaslighting.se