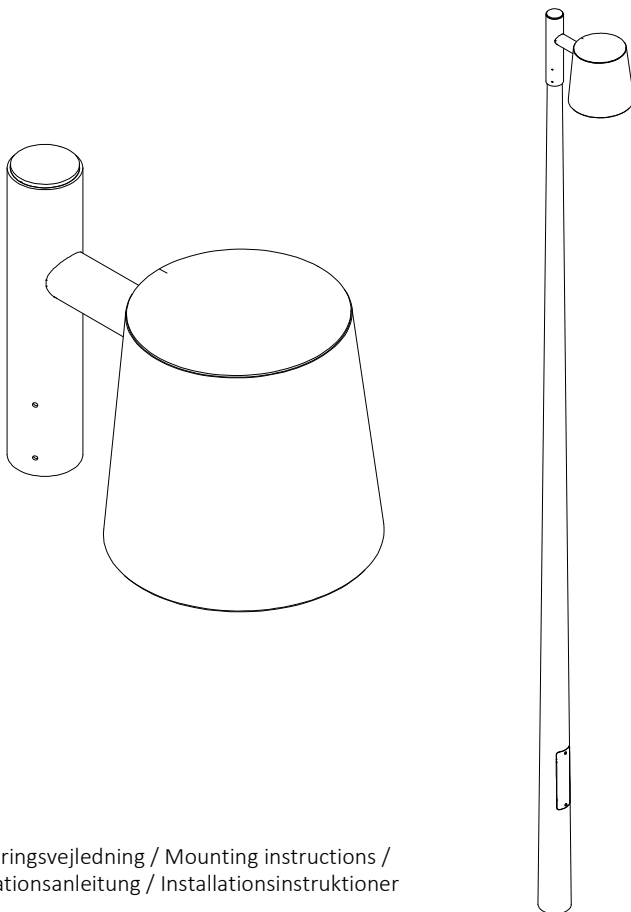
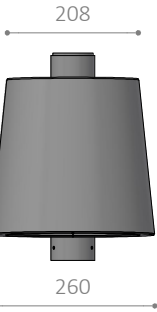
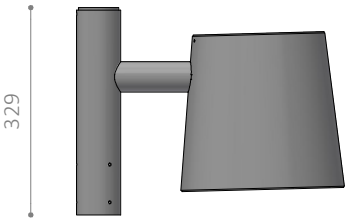
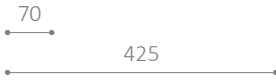
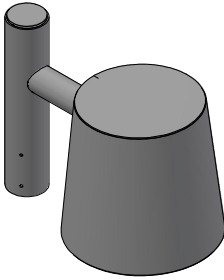


# ANTO L1018

Vejarmatur / Streetlight fixture / Straßenleuchte / Vägarmatur



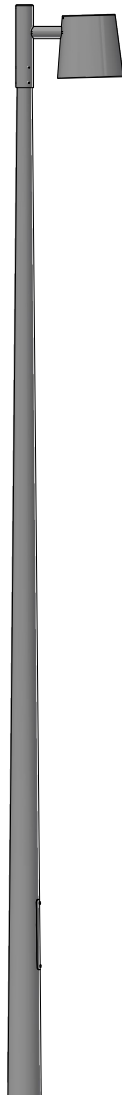
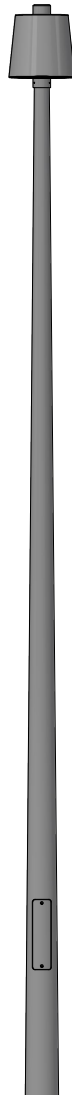
Monteringsvejledning / Mounting instructions /  
Installationsanleitung / Installationsinstruktioner



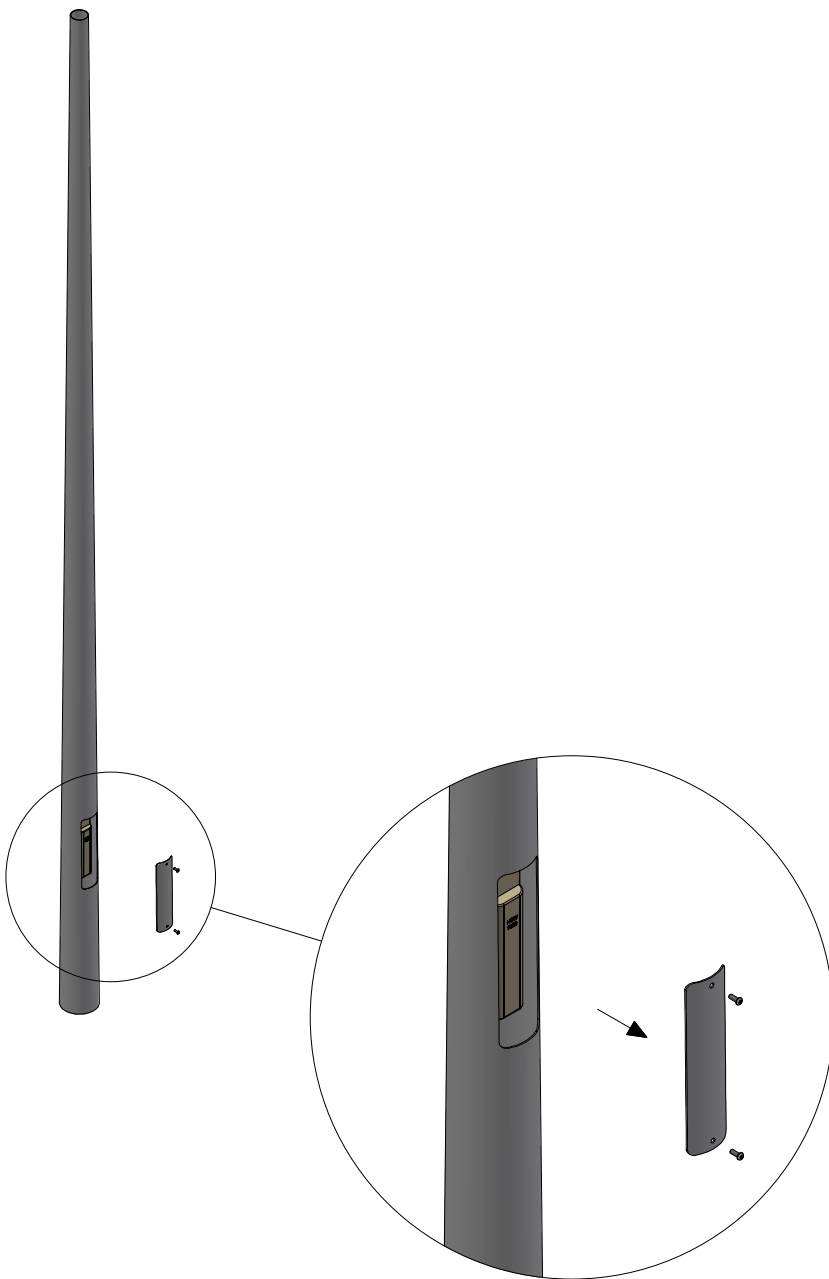
Værktøj / Tool / Werkzeug / Verktyg:



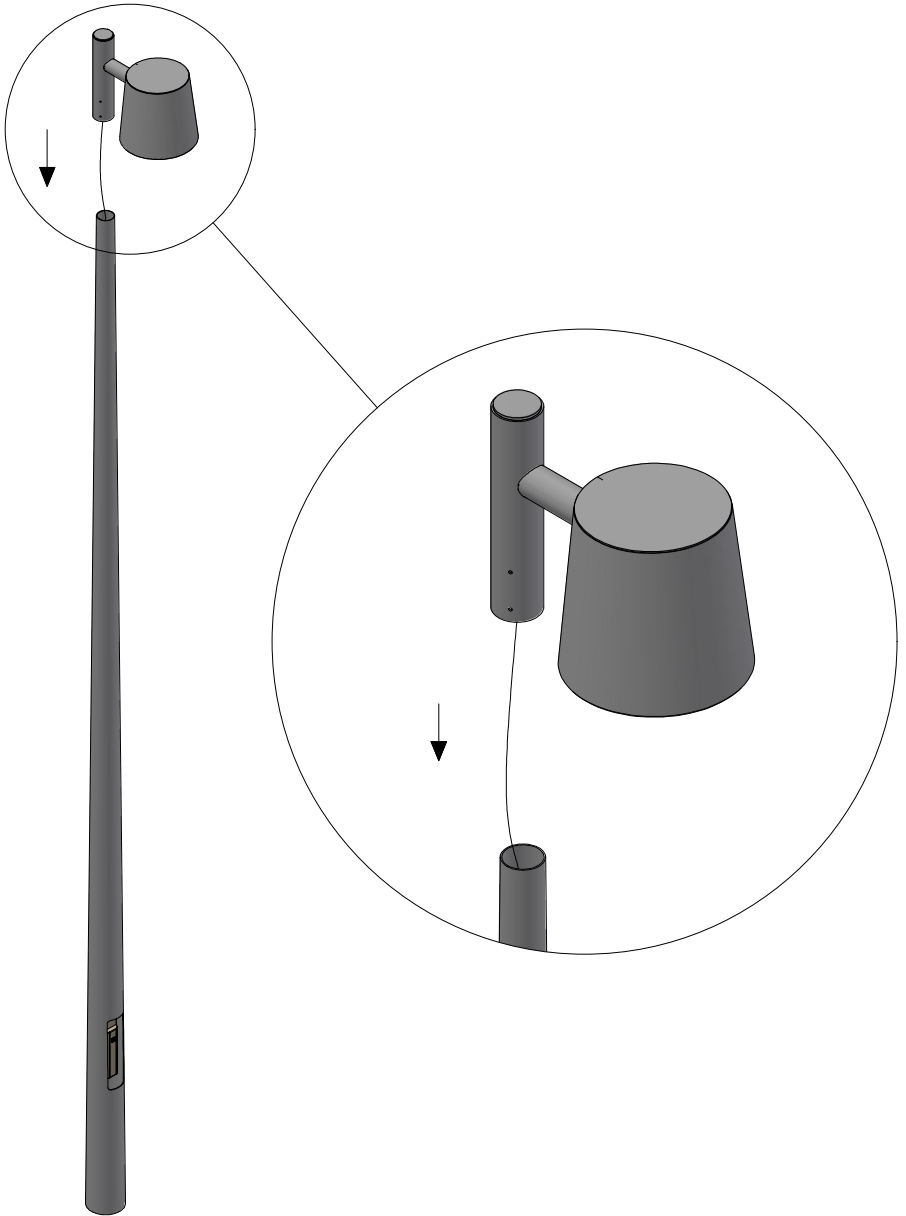
4 mm



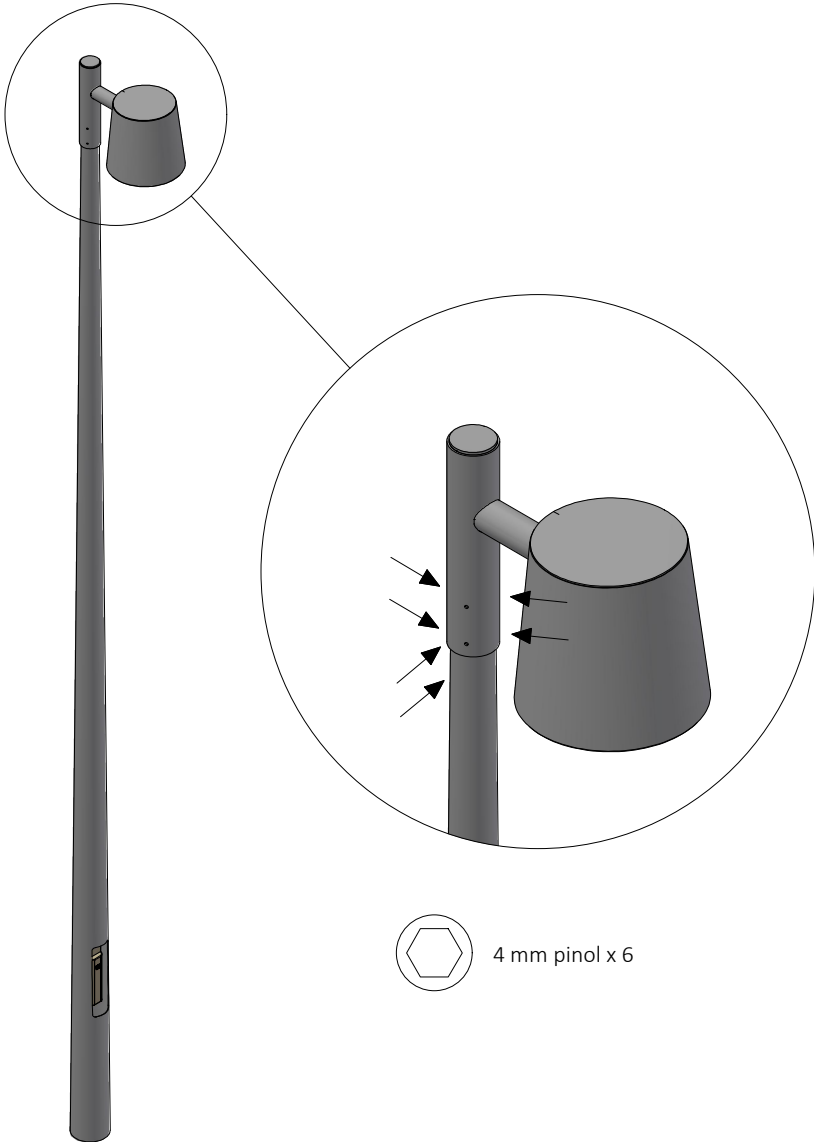
1



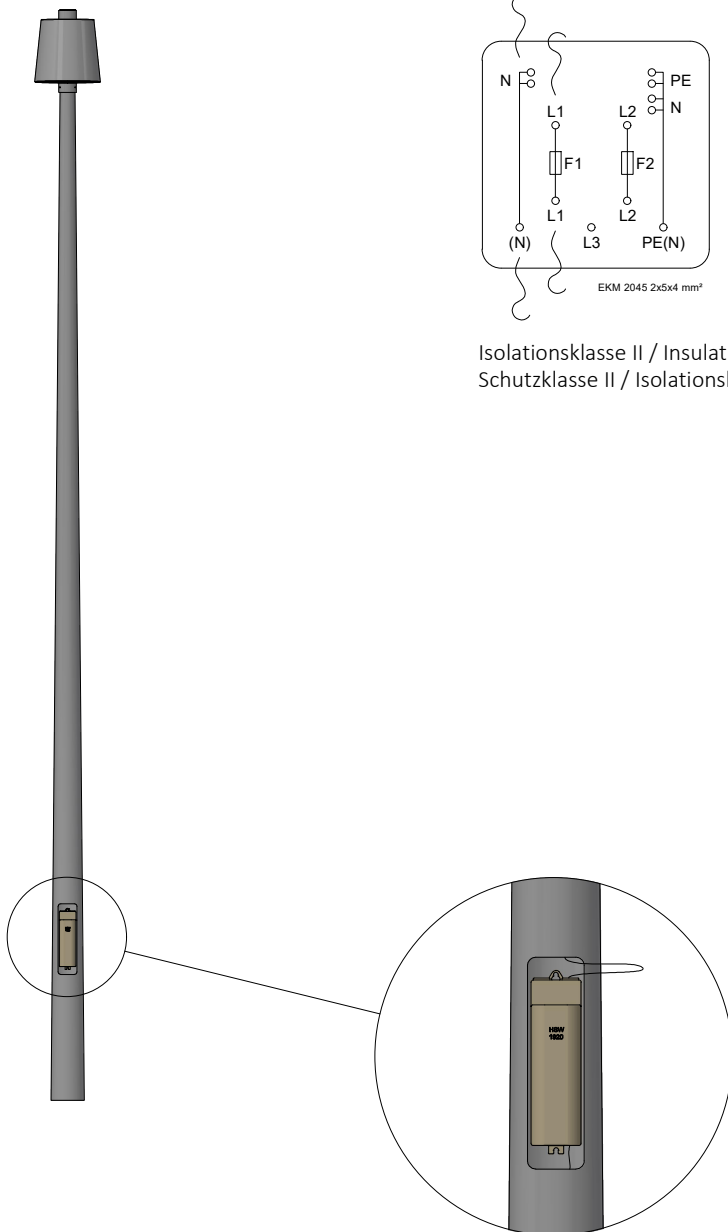
2



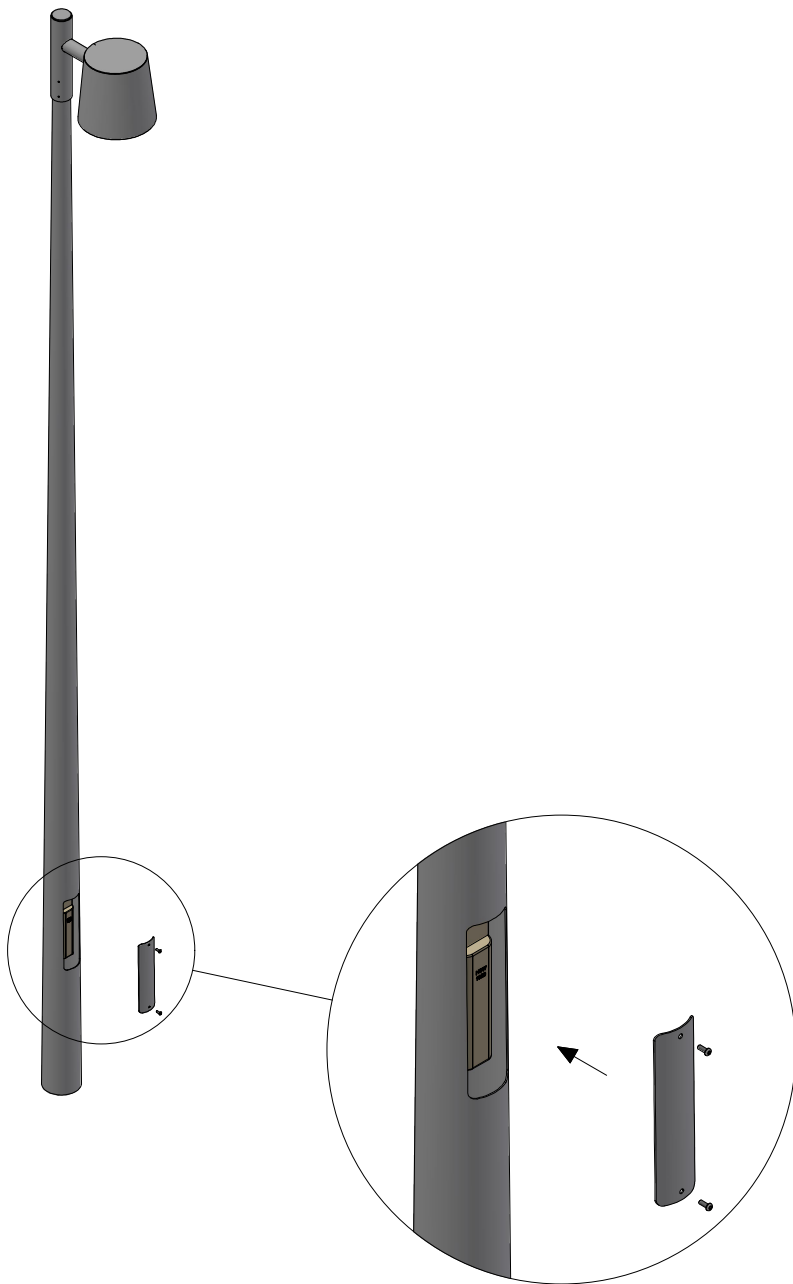
3



4



5





LED



220-240 V 50-60 Hz



Isolationsklasse II / Insulation class II / Schutzklasse II / Isolationsklass II



IP65

IK

IK10



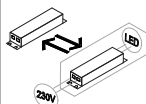
8,3 kg



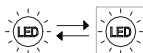
Se vedligeholdelses vejledning / See maintenance instructions /  
Siehe Wartungsanweisungen / Se underhållsinstruktioner



Montering samt udskiftning af lyskilde eller driver må kun udføres af producenten eller aut. el-installatør /  
Installation and replacement of the light source or driver may only be carried out by the manufacturer or by an authorised electrician /  
Die Installation und Austausch der Lichtquelle oder des Treibers darf nur vom Hersteller oder einem autorisierten Elektriker durchgeführt werden /  
Installation och utbyte av ljuskälla eller drivdon får endast utföras av tillverkaren eller en auktoriserad elektriker.



Dette produkt indeholder en lyskilde i energieffektivitetsklasse: /  
This product contains a light source of energy efficiency class: /  
Dieses Produkt enthält eine Lichtquelle der Energieeffizienzklasse: /  
Denna produkt innehåller en ljuskälla med energieffektivitetsklass:



Luminaire	CCT	Energy Efficiency Class
Fortimo FastFlex 2x6 DA gen.5	CCT 2200, CRI 70	E
Fortimo FastFlex 2x6 DA gen.5	CCT 2700, CRI 70	E
Fortimo FastFlex 2x6 DA gen.5	CCT 3000, CRI 70	D
Fortimo FastFlex 2x6 DA gen.5	CCT 4000, CRI 70	D
Fortimo FastFlex 2x6 DA gen.5	CCT 2700, CRI 80	E
Fortimo FastFlex 2x6 DA gen.5	CCT 3000, CRI 80	E
Fortimo FastFlex 2x6 DA gen.5	CCT 4000, CRI 80	D

# Lampas