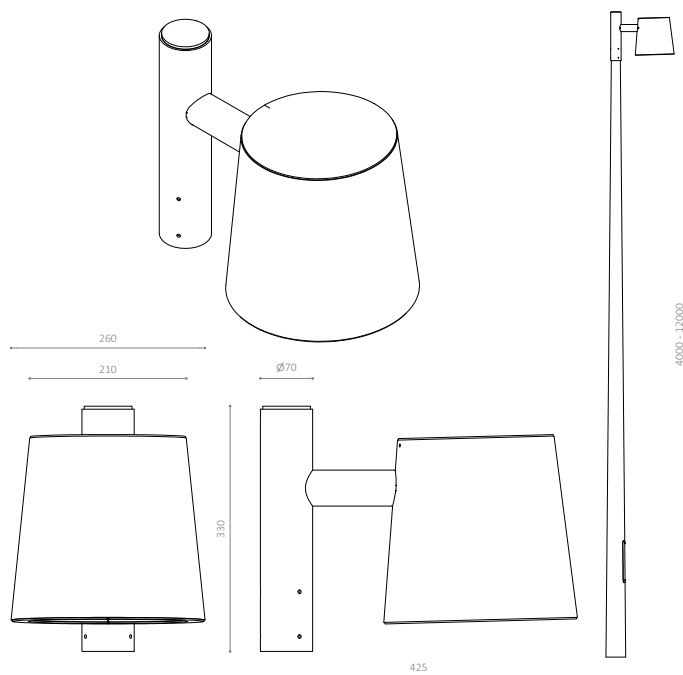


ANTO L1018





ANTO L1018 - VÄGARMATUR

DESIGN: VE2

LJUSFÖRDELNING

Direkt, symmetrisk eller asymmetrisk ljusfördelning. Möjlighet till projektanpassad ljusfördelning via ett brett urval av ljusfördelningslinser.

MATERIAL

Lamphus: Varmförzinkat stål eller pulverlackerat varmförzinkat stål

Skärm: Klar akryl. UV-stabiliserad

MÅTT

Lamphus: Ø260 mm. Höjd 330 mm.

Djup 425 mm

Vikt: 8,3 kg

LJUSFLÖDE

Luminous efficacy: 109,3 Lm/W @3000K, 80Ra

Lumen: >5465LM @3000K, 80Ra

LJUSKÄLLA

LED typ: Philips Fortimo Fastflex

Livslängd: >120.000 timmar vid Ta 25° C.
L80B10

System förbrukning: Standard 30W (max 50W)

Färgtemperatur: 2200K, 2700K, 3000K, 4000K

Färgåtergivning: CRI>70

Färgnoggrannhet: 5 steps SDCM

DRIVER

Driver typ: Philips Xitanium

Livslängd: >100.000 timmar

Överspänningskydd: >10 kV

Styrning: Kompatibel med Dynadimmer, 1-10V som standard. Kompatibel med DALI, Zhaga book 18 som tillval.

MONTAGE

För toppmontering. Passar Ø60 mm stolpe

ANSLUTNING

8m kabel 2x1 mm² medföljer

KLASSIFICERING

CE, IP56, IK10, Isolationsklass II

Finns som 3D i Archicad BIM-biblioteket

Lampas