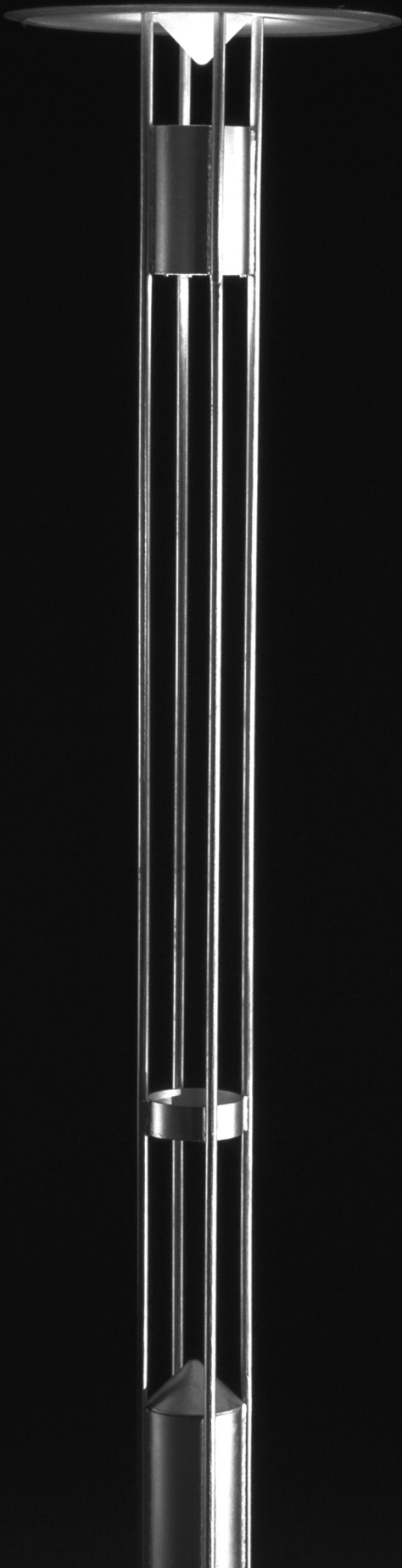
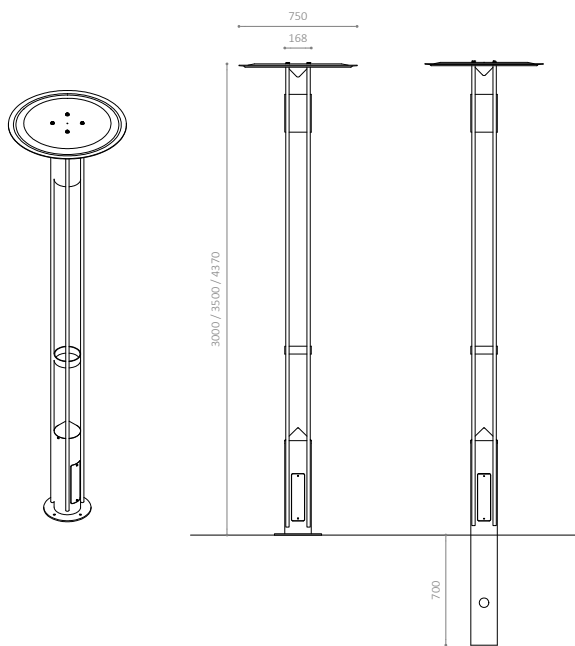


KONUS L1202





KONUS L1202 - LYKTSTOLPE

DESIGN: TORBEN RIX, OLE BRUHN

LJUSFÖRDELNING

Direkt och rotationssymmetrisk ljusfördelning

MATERIAL

Lamphus: Varmförzinkat stål eller pulverlackerat varmförzinkat stål

Avskärmning: Polykarbonat klar. UV-stabiliserad

MÅTT

Höjd: 3000 / 3500 / 4370 mm

Lamphus: Ø750 mm

Vikt: 54 / 57 / 87 kg

LJUSKÄLLA

Typ: E27. Ljuskälla medföljer ej och ska beställas separat

MONTAGE

För nedgjutning eller fastbultning

ANSLUTNING

3 kablar max 5 x 10 mm². Säkrisbox och säkring medföljer

KLASSIFICERING

IP44, IK10, Isolationsklass II