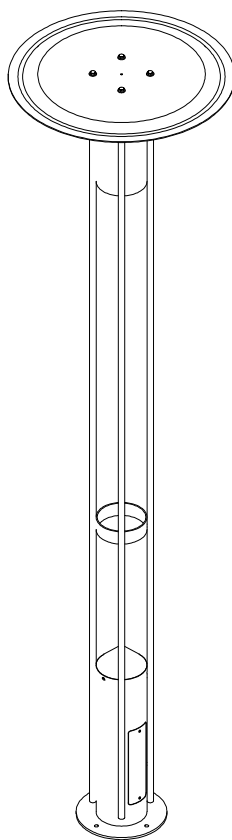
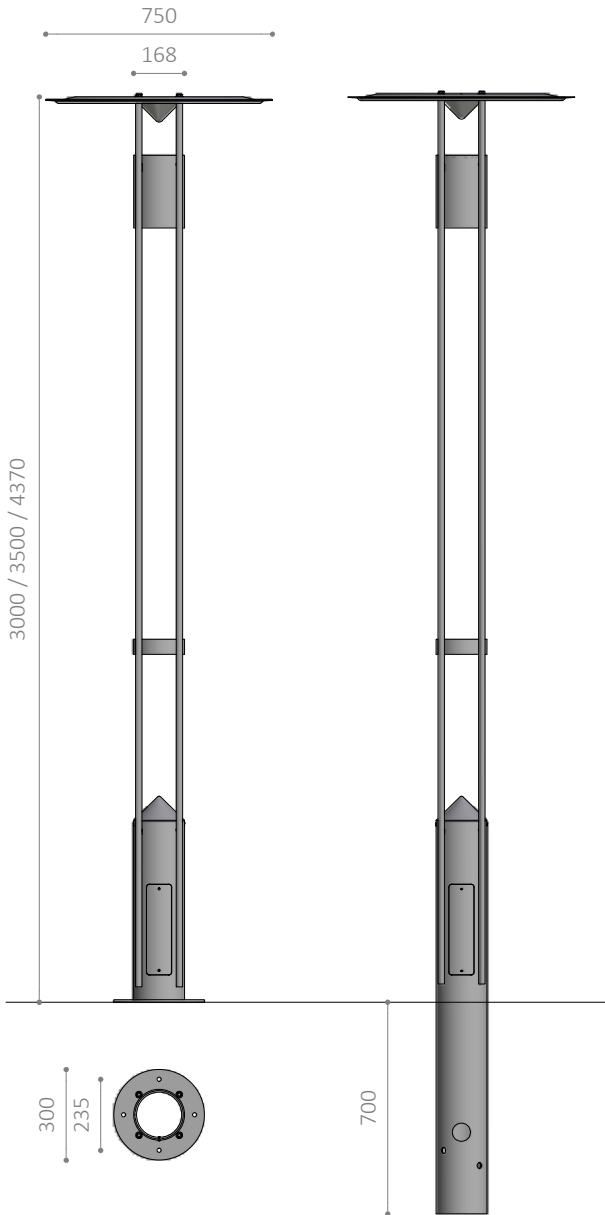


KONUS L1202

Parklampe / Post lights / Mastleuchte / Lyktstolper



Monteringsvejledning / Mounting instructions /
Installationsanleitung / Installationsinstruktioner



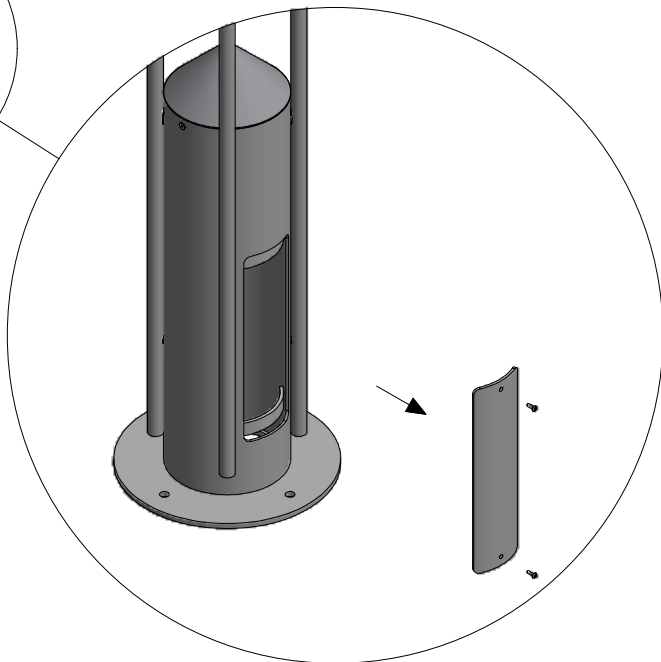
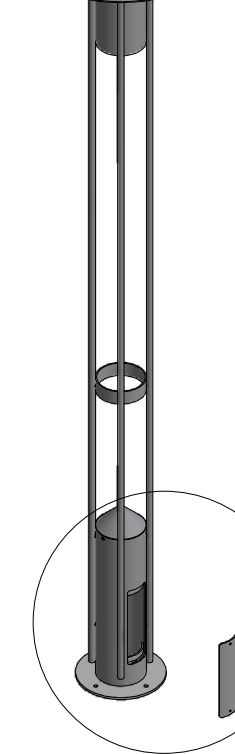
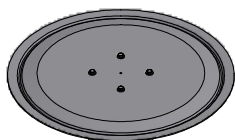
Værktøj / Tool /
Werkzeug / Verktyg:

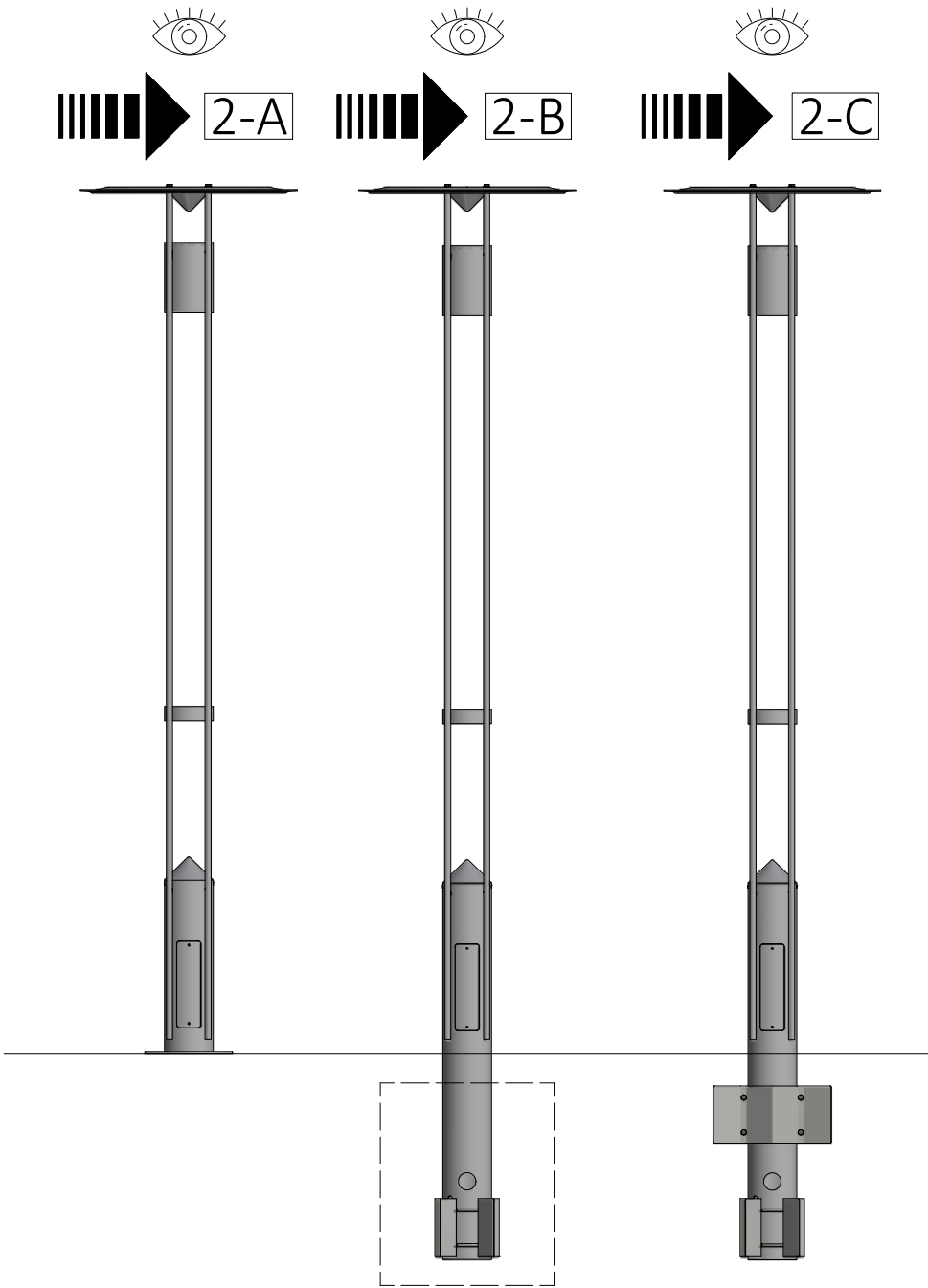


4 mm

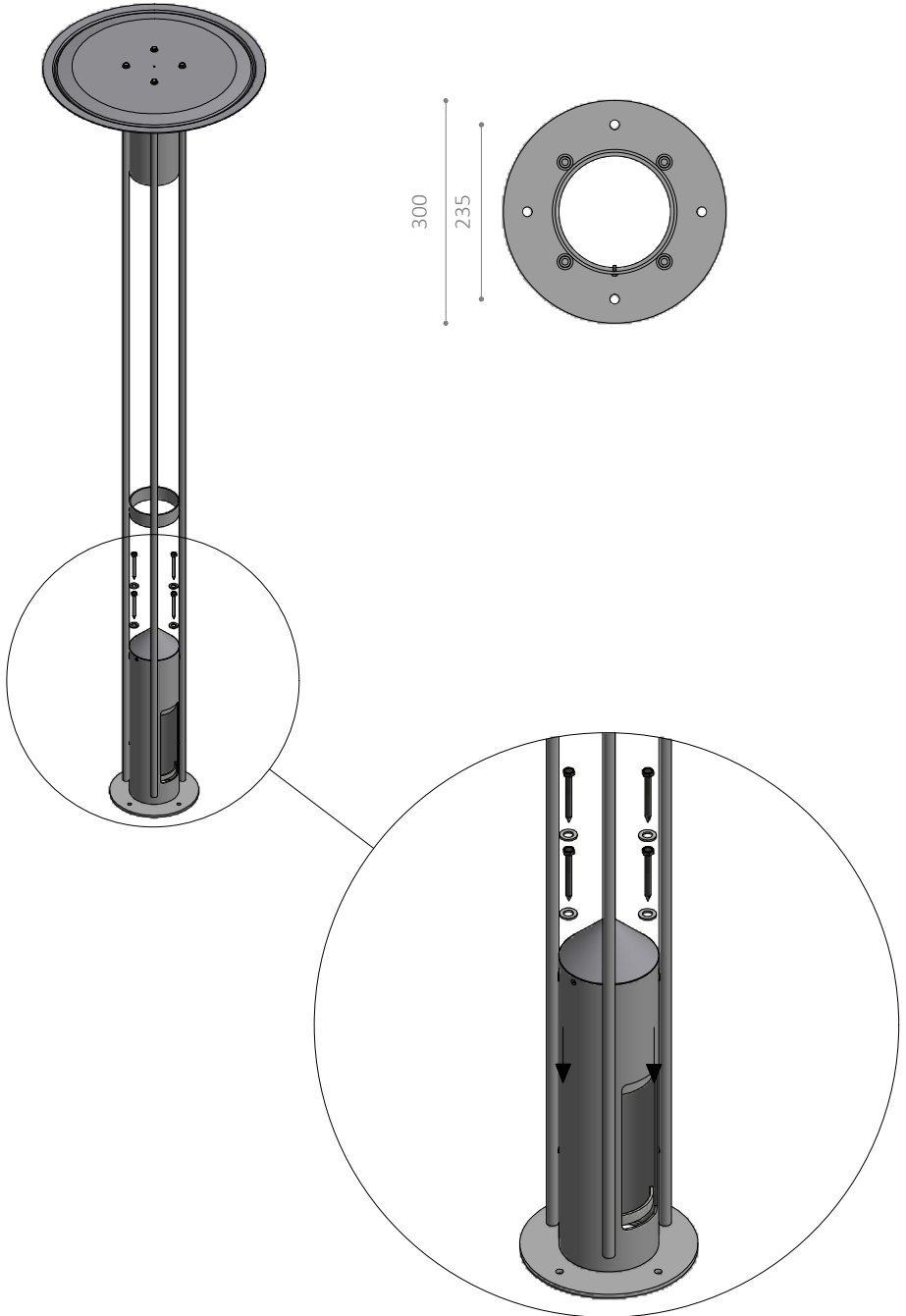
1

 4 mm

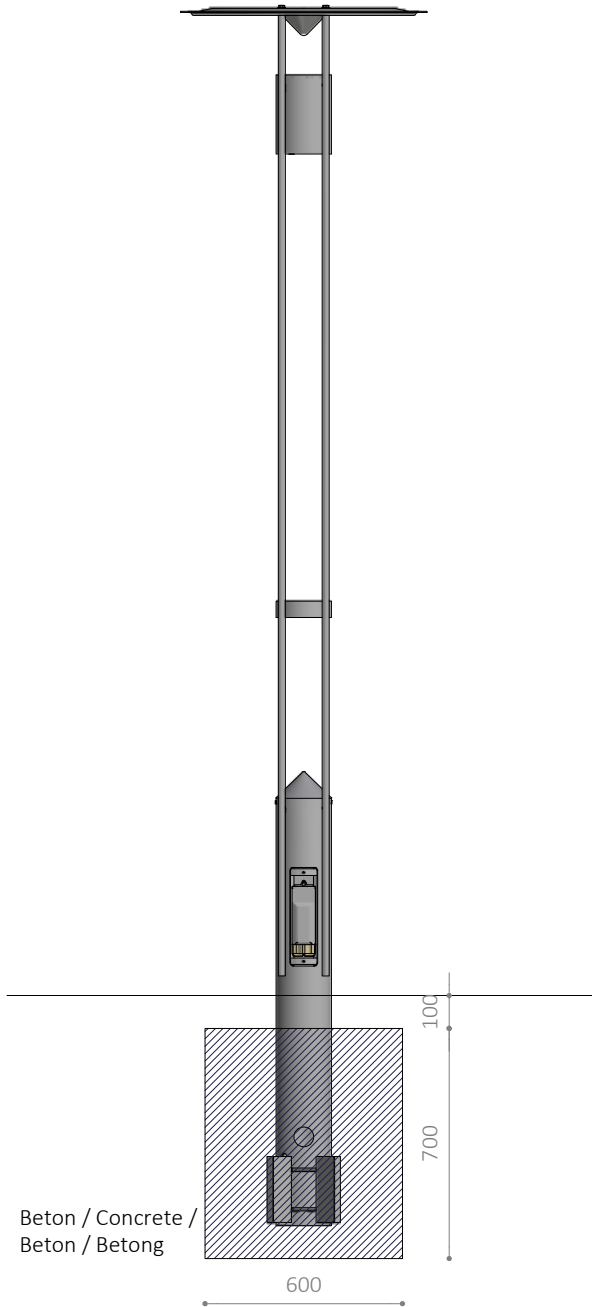




2-A



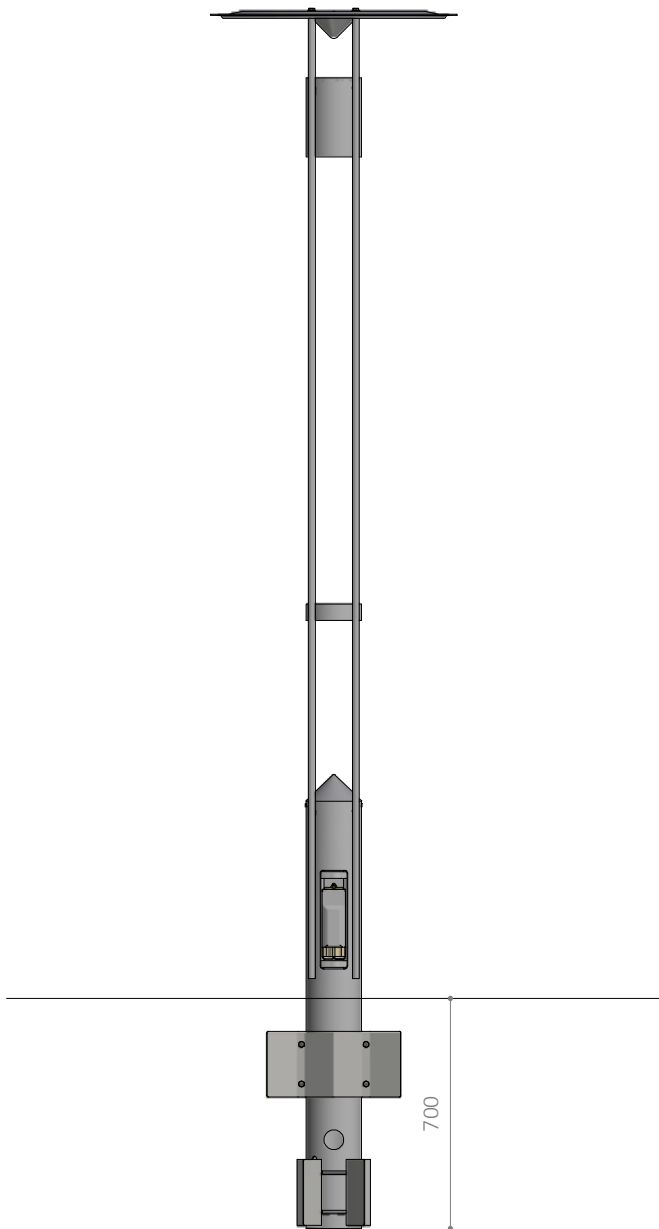
2-B



Beton / Concrete /
Betón / Betong

Se monteringsvejledning / See mounting instructions / Siehe
Installationsanleitung / Se Installationsinstruktioner nr. 19651000-96

2-C

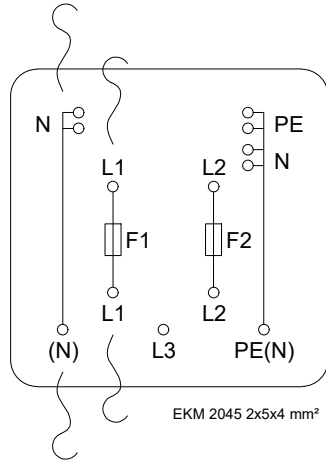
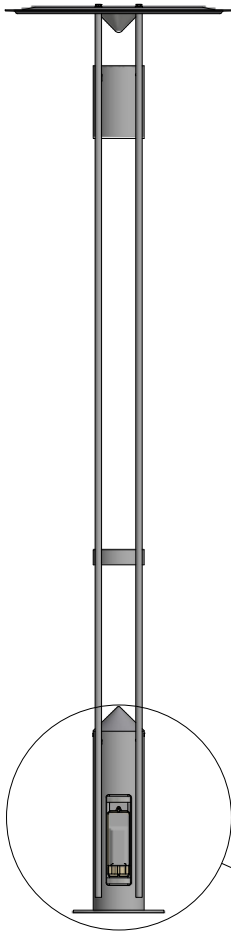


Se monteringsvejledning / See mounting instructions / Siehe
Installationsanleitung / Se Installationsinstruktioner nr. 19651000-96

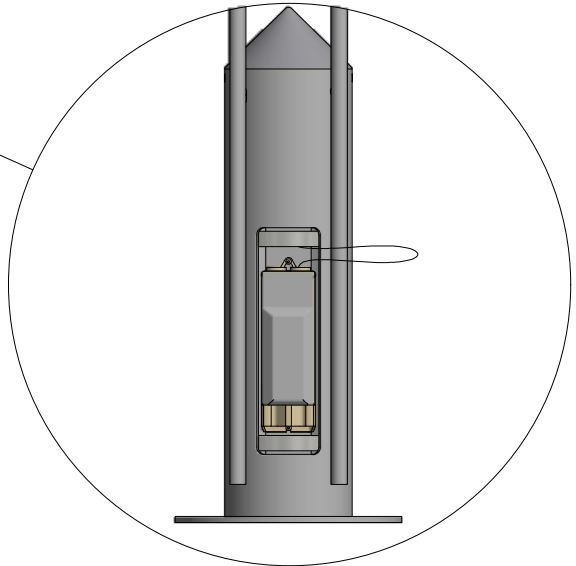
Lampas A/S, Albuen 37, 6000 Kolding, T +45 6916 0300, info@lampas.dk, www.lampas.dk

Mont. vejl. nr. 2021650800-95 A

3



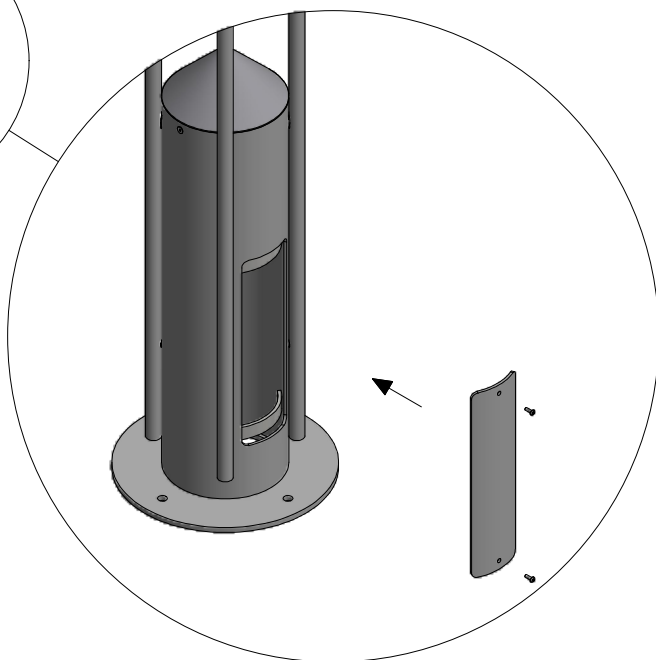
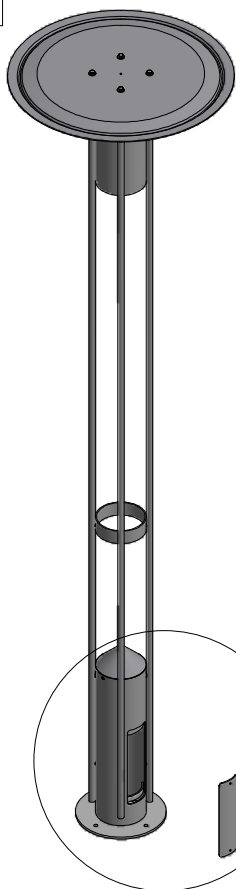
Isolationsklasse II / Insulation class II /
Schutzklasse II / Isolationsklass II



4



4 mm





E27



Isolationsklasse II / Insulation class II / Schutzklasse II / Isolationsklass II



IP44

IK

IK10



38 / 56 / 59 kg



Se vedligeholdelses vejledning / See maintenance instructions /
Siehe Wartungsanweisungen / Se underhållsinstruktioner



Montering/udskiftning må kun udføres af producenten eller aut. el-installatør /
Installation/replacement must only be carried out by the manufacturer or by
an electrician / Die Installation/der Austausch darf nur vom Hersteller oder von
einem Elektriker durchgeführt werden / Installation / utbyte får endast utföras
av tillverkaren eller av en behörig elektriker

Lampas