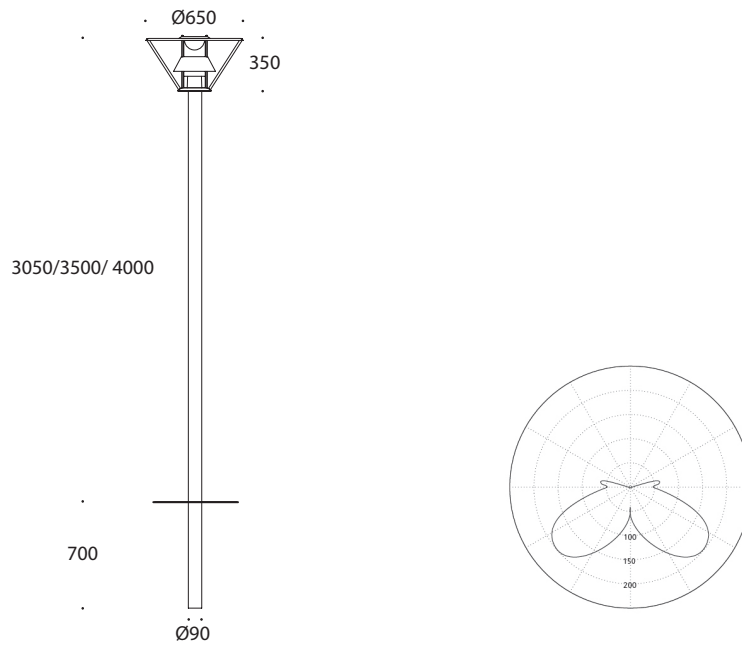


ANDERSEN L207





## ANDERSEN L207 - LYKT STOLPE

**Design: Peter Bysted**

Ljusspridning	Direkt och rotationssymmetrisk ljusspridning
Material	Mast i varmgalvaniserat stål, kan dessutom pulverlackeras Tak och skärm i aluminium
Optik	Avskärmning i klar/satinerad stötsäker polycarbonat
Höjd	3050 mm / 3500 mm / 4000 mm
Ljuskälla	LED 34W/830/4497Lm. 50Khrs
Montering	För nedgjutning eller flänsmontering.
Anslutning	3 kablar max 5x10 mm <sup>2</sup> Säkringsbox och säkring medföljer

**CE**

Klassificering: IP56. IK10. Isolationsklass II

Vikt 35 / 40 / 45 kg.

# Lampas