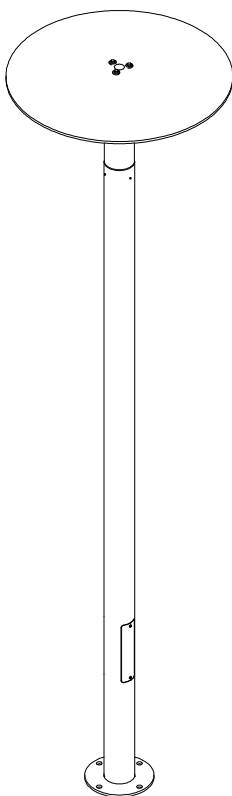
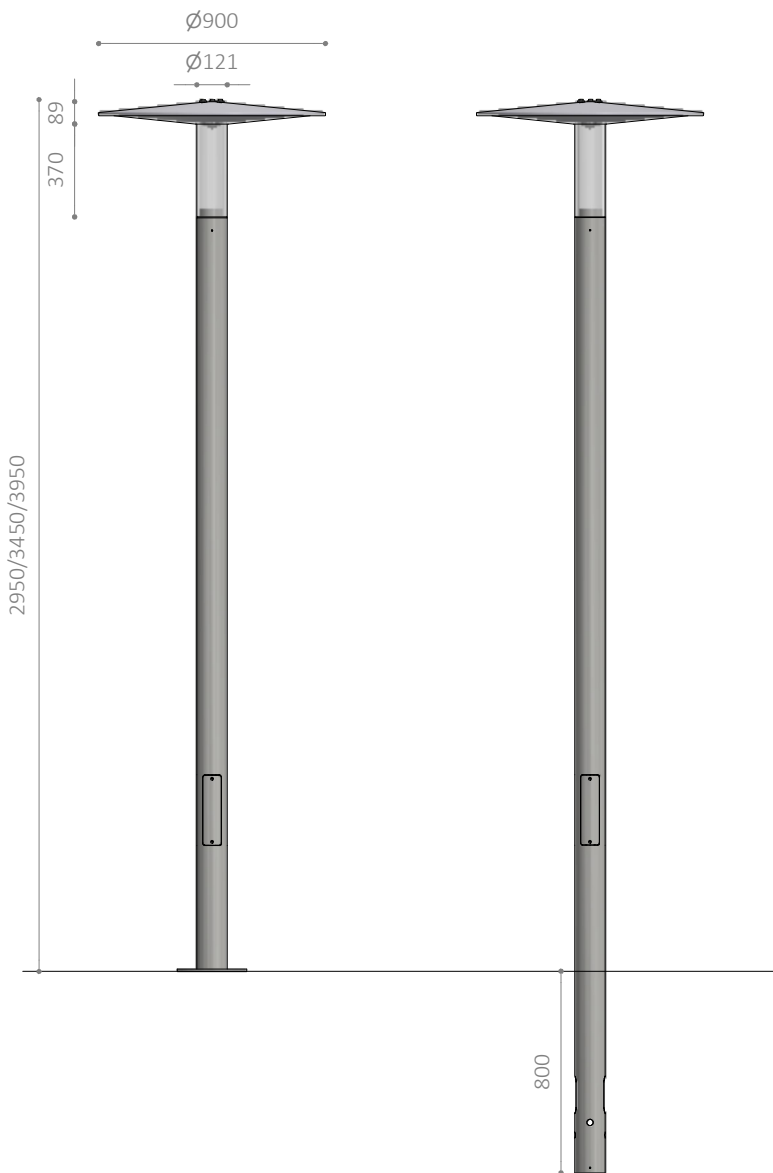


# COVER L701

Parklampe / Post lights / Mastleuchte / Lyktstolper



Monteringsvejledning / Mounting instructions /  
Installationsanleitung / Installationsinstruktioner



Værktøj / Tool / Werkzeug / Verktyg:



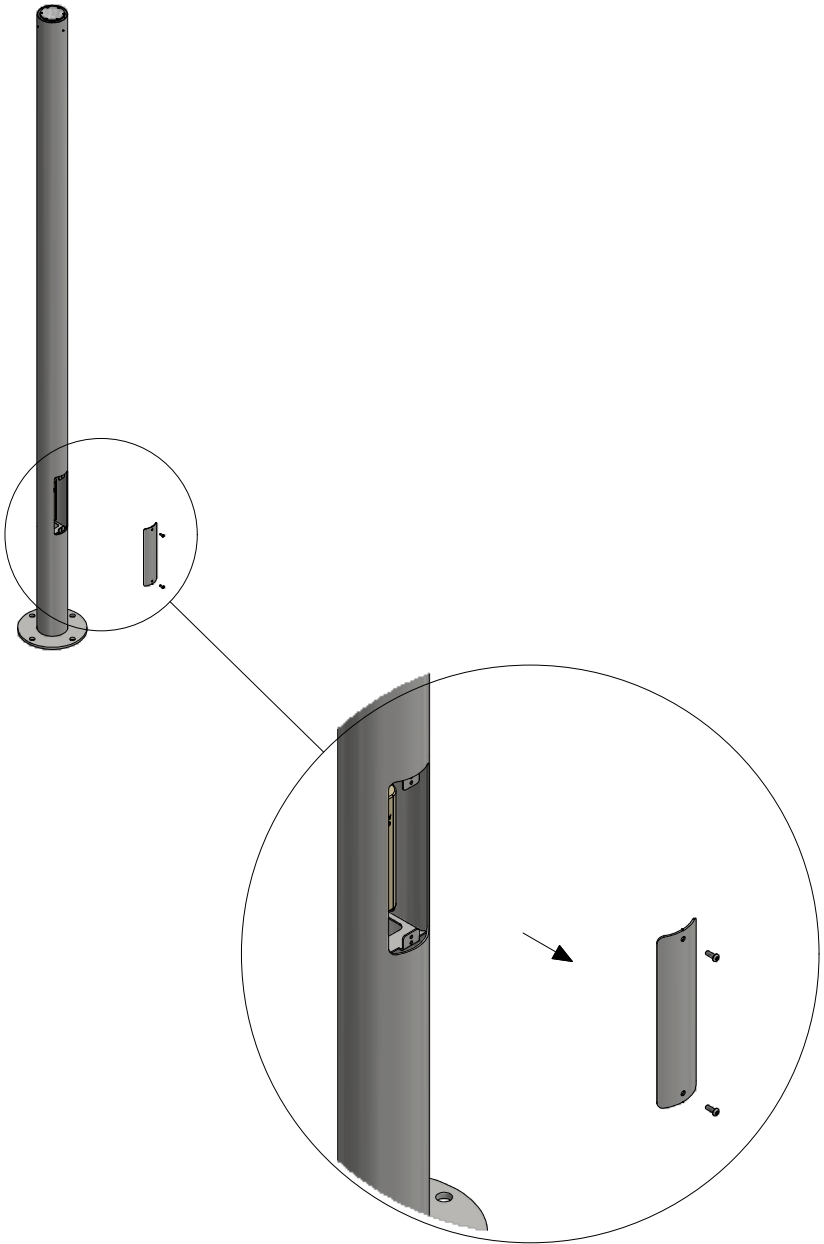
3 / 4 mm

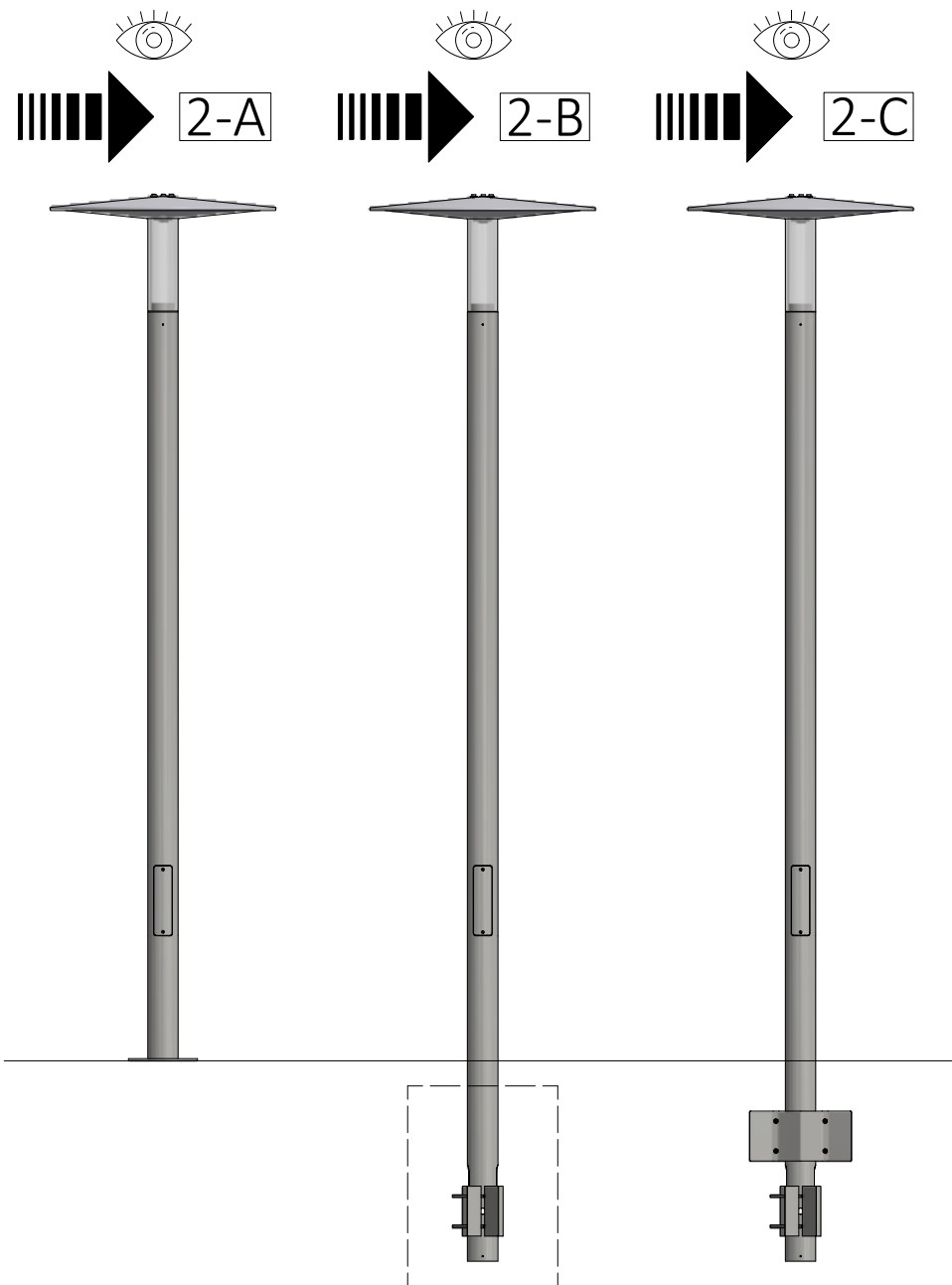


1

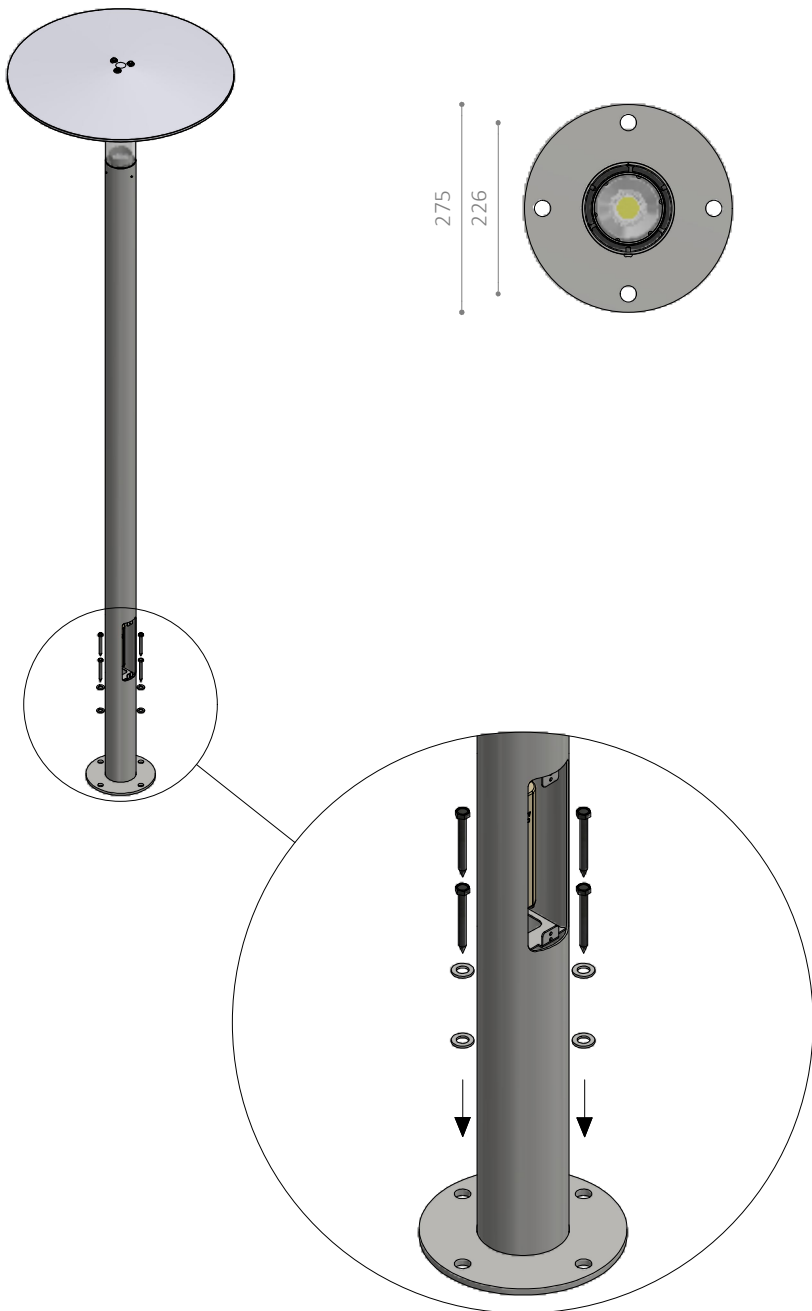


4 mm

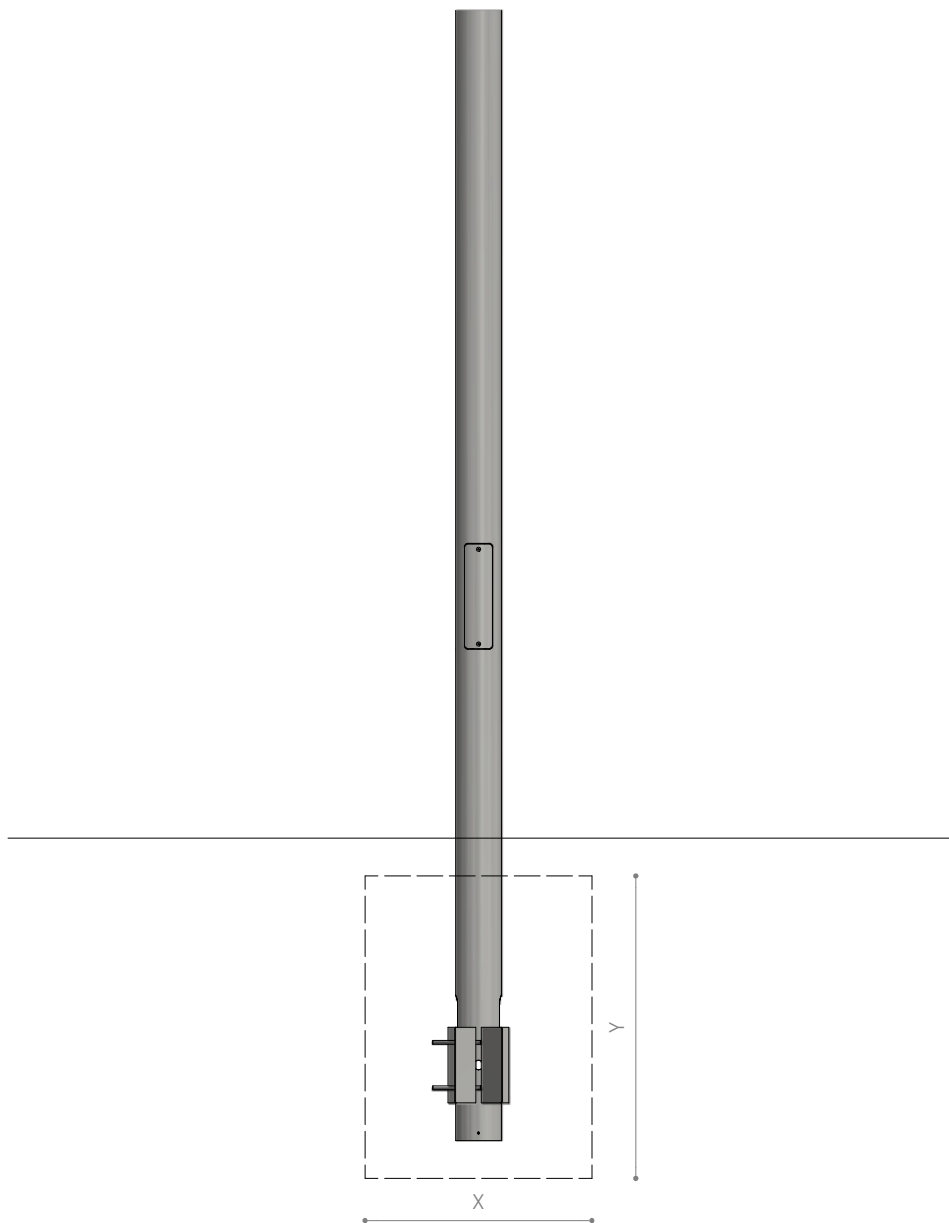




2-A



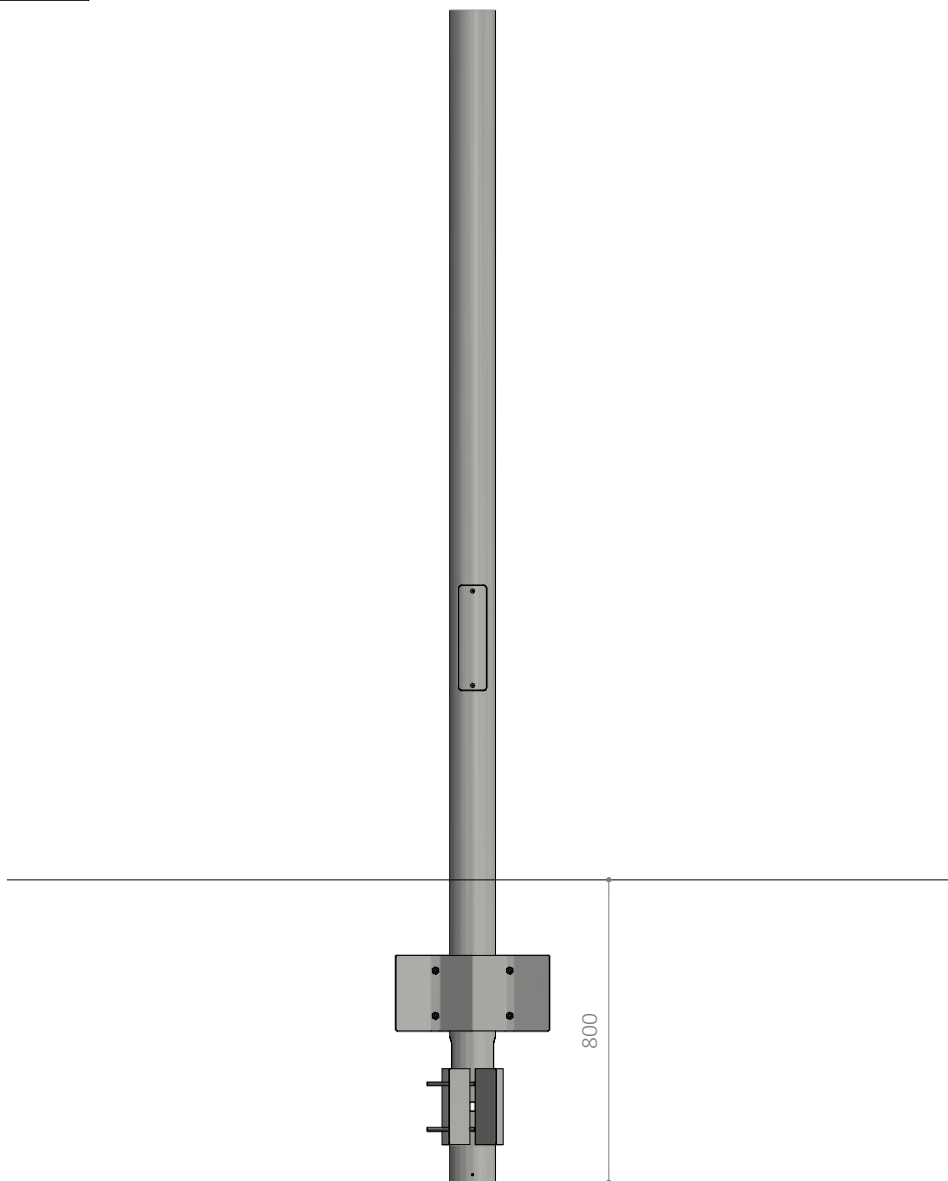
2-B



Se montage af master

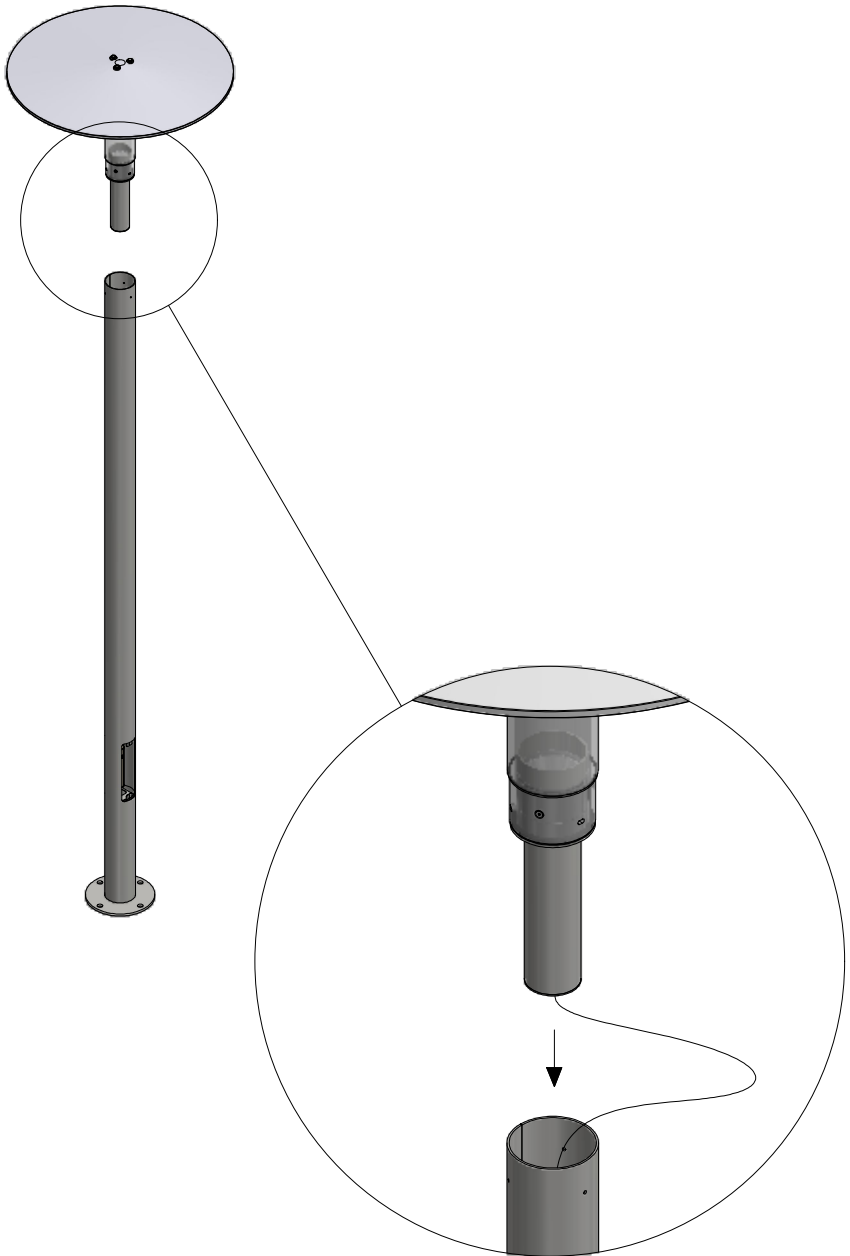
Se monteringsvejledning / See mounting instructions / Siehe  
Installationsanleitung / Se Installationsinstruktioner

2-C



Se monteringsvejledning / See mounting instructions /  
Siehe Installationsanleitung / Se Installationsinstruktioner

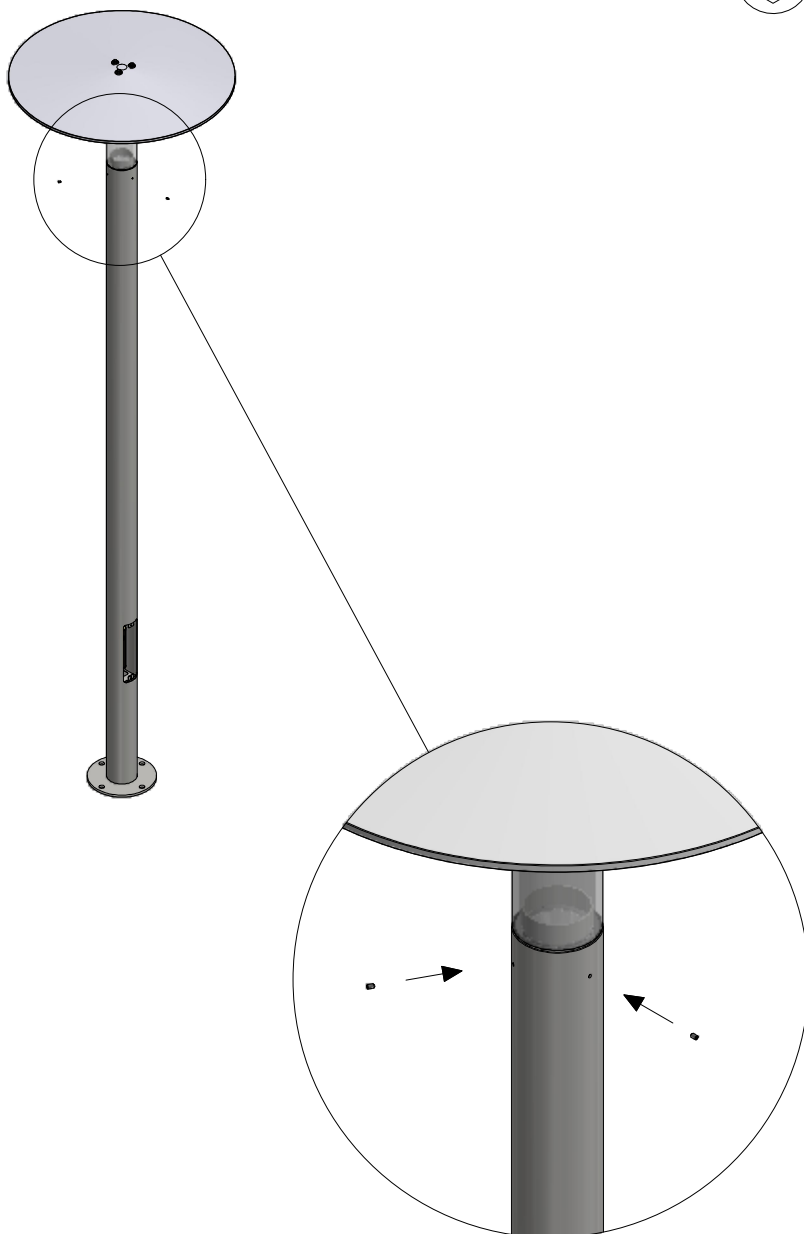
3



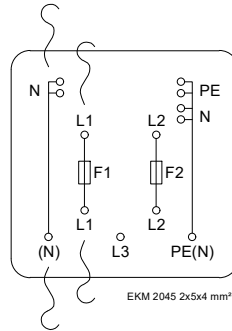
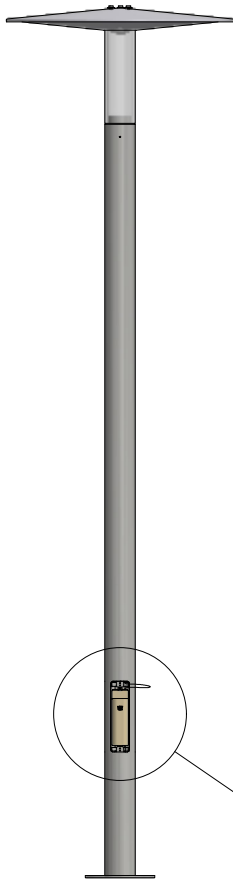


4

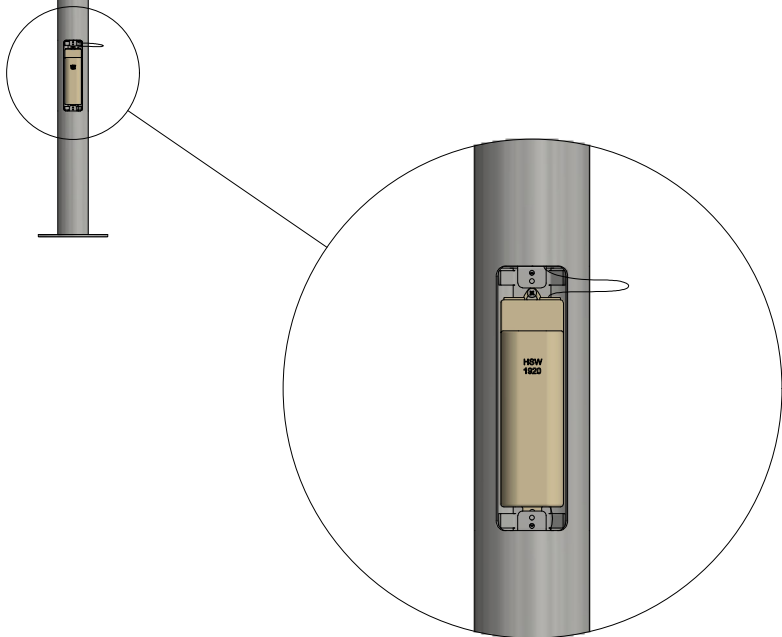
 3 mm



5



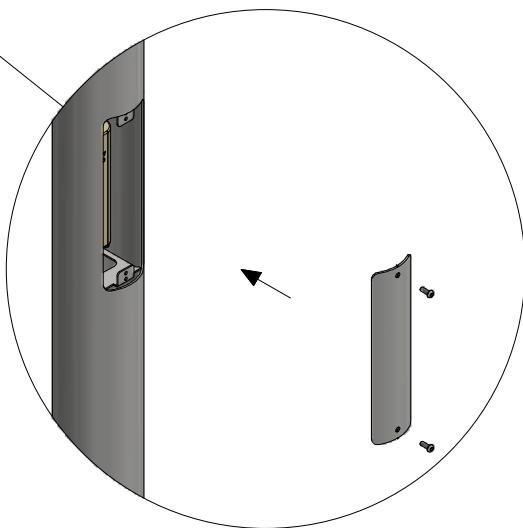
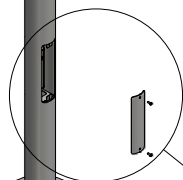
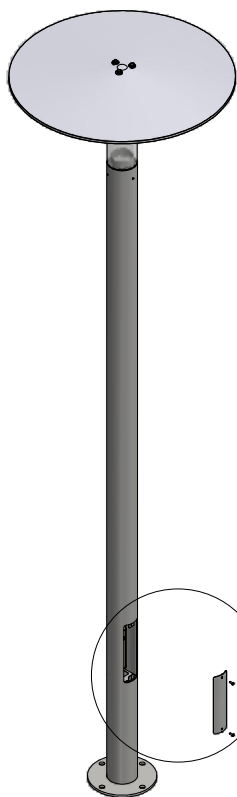
Isolationsklasse II / Insulation class II /  
Schutzklasse II / Isolationsklass II















6



4 mm



			
	LED		
	220-240 V 50-60 Hz		
	Isolationsklasse II / Insulation class II / Schutzklasse II / Isolationsklass II		
	IP54		
	IK10		
	44 / 48 / 52 kg		
	Se vedligeholdelses vejledning / See maintenance instructions / Siehe Wartungsanweisungen / Se underhållsinstruktioner		
	<p>Montering/udskiftning må kun udføres af producenten eller aut. el-installatør / Installation/replacement must only be carried out by the manufacturer or by an electrician / Die Installation/der Austausch darf nur vom Hersteller oder von einem Elektriker durchgeführt werden / Installation / utbyte får endast utföras av tillverkaren eller av en behörig elektriker</p>		

# Lampas