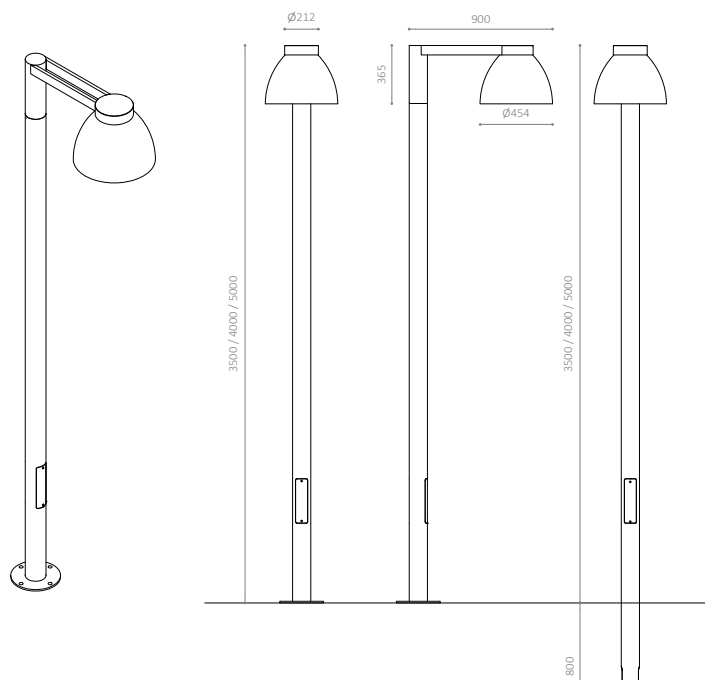


BALLO L807





BALLO L807 - LYKTSTOLPE

DESIGN: CUBO ARKITEKTER

LJUSSPRIDNING

Direkt, symmetrisk eller asymmetrisk ljusspridning. Möjlighet till projektanpassad ljusspridning via ett brett urval av ljusspridningslinser. Skärmen är diskret upplyst utan ljusföroreningar.

MATERIAL

Lamphus: Lamphus i varmförzinkat stål eller pulverlackerad varmförzinkat stål. Skärm i slagtålig opalvit polykarbonat. UV-beständig.

Skärm: Transparent slagtålig polykarbonat med svart dekorativ ring.

Stolpe: Varmförzinkat stål eller pulverlackerad varmförzinkat stål.

MÅTT

Höjd: 3500 / 4000 / 5000 mm
 Stolpe: Ø114,3 mm
 Lamphus: Ø454 mm. Djup 900 mm
 Vikt: 57 / 61 / 72 kg

LJUSFLÖDE

Luminous efficacy: 140,2 Lm/W @3000K, 80Ra
 Lumen: >7290Lm @3000K, 80Ra

LJUSKÄLLA DATA

LED typ: Philips Fortimo FastFlex
 Livslängd: >120.000 timmar vid Ta 25° C. L80B10
 System förbrukning: Standard 30W (max 52W)
 Färgtemperatur: 2200K, 2700K, 3000K, 4000K
 Färgåtergivning: CRI >80 (Std.), CRI>70 (Opt.)
 Färgnoggrannhet: 5 steps SDCM

DRIVER DATA

Driver typ: Philips Xitanium
 Livslängd: >100.000 timmar
 Överspänningsskydd: >10 kV
 Styrning: Kompatibel med Dynadimmer, 1-10V som standard. Kompatibel med DALI, Zhaga book 18 som tillval.

MONTAGE

För nedgjutning eller fastbultning

ANSLUTNING

3 kablar max 5 x 10 mm². Säkringsbox och säkring medföljer

KLASSIFICERING

IP65. IK08. Isolationsklass II

Finns som 3D i Archicad BIM-biblioteket

Lampas