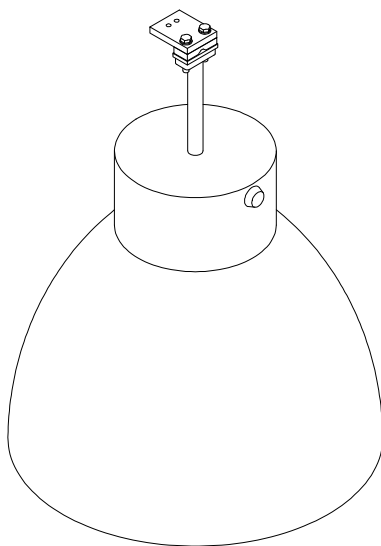
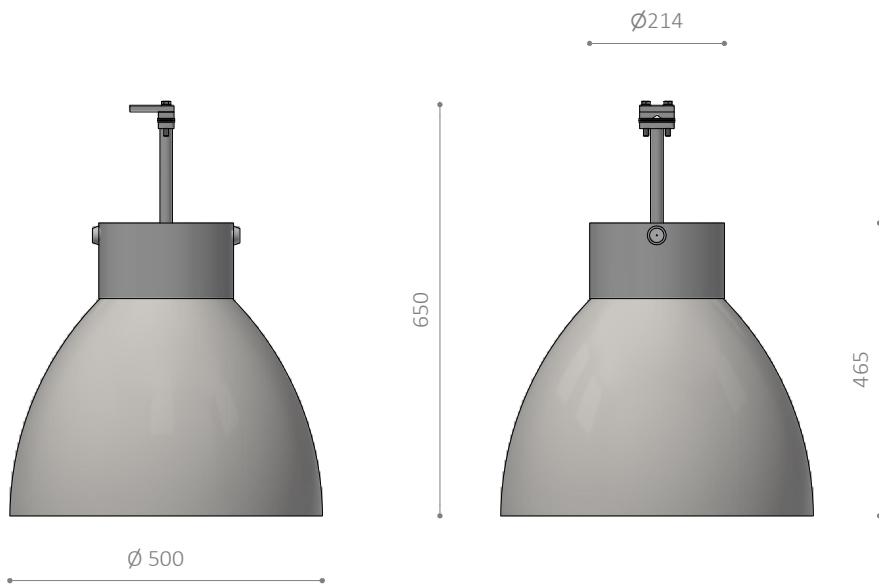


# BALLO L808

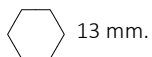
Wirearmatur / Suspended luminaire / Seilleuchte / Linhängd  
armatur



Monteringsvejledning / Mounting instructions /  
Installationsanleitung / Installationsinstruktioner

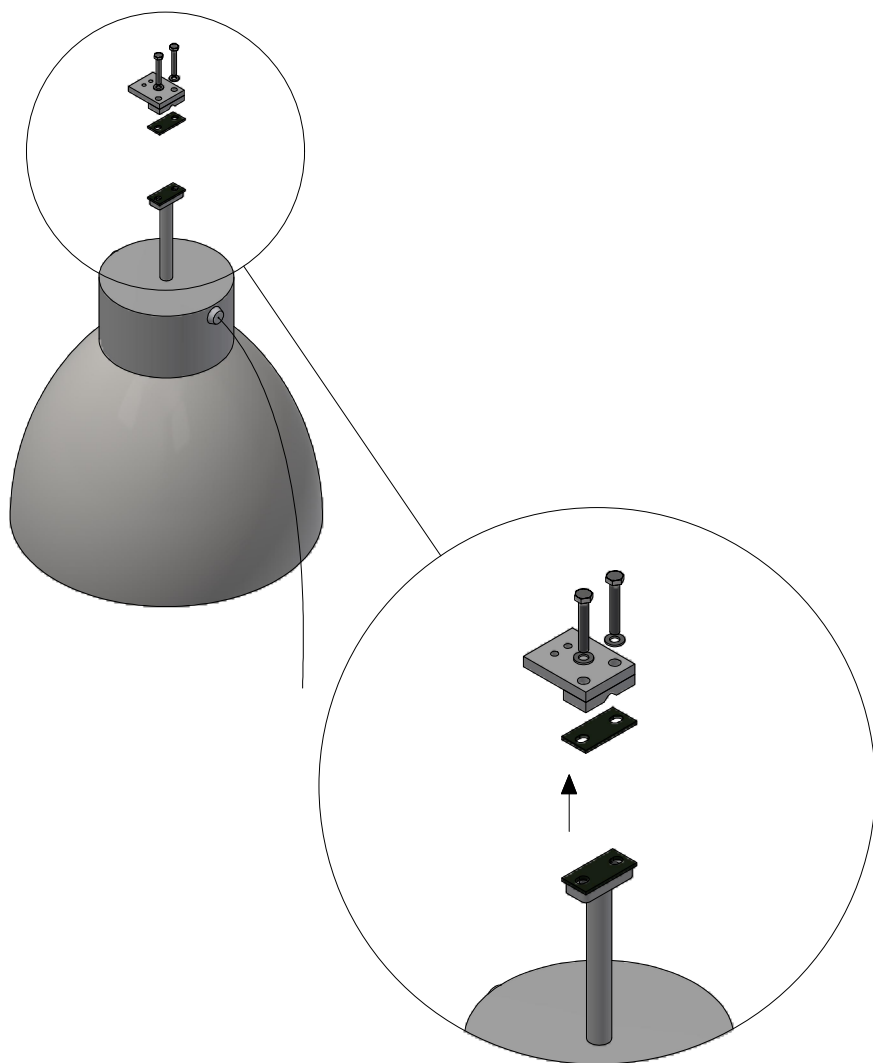


Værktøj / Tool / Werkzeug / Verktyg:



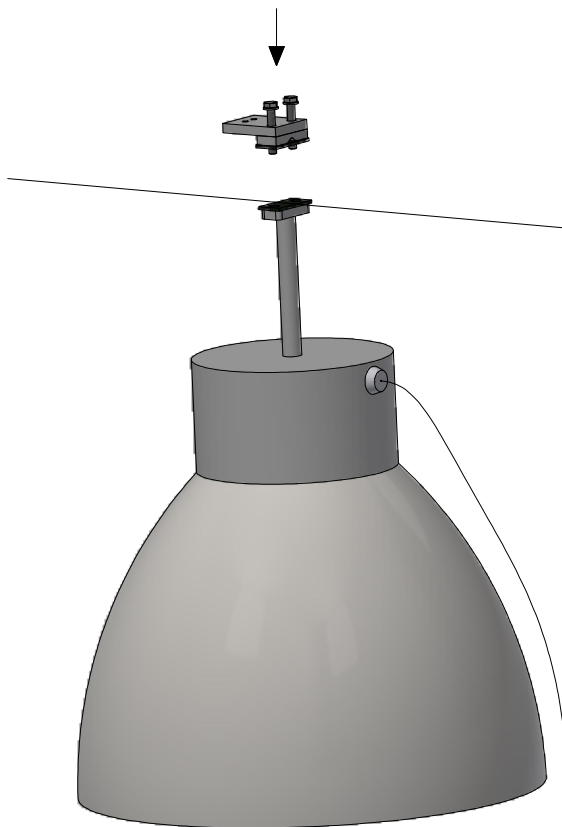
1

⬡ 13 mm

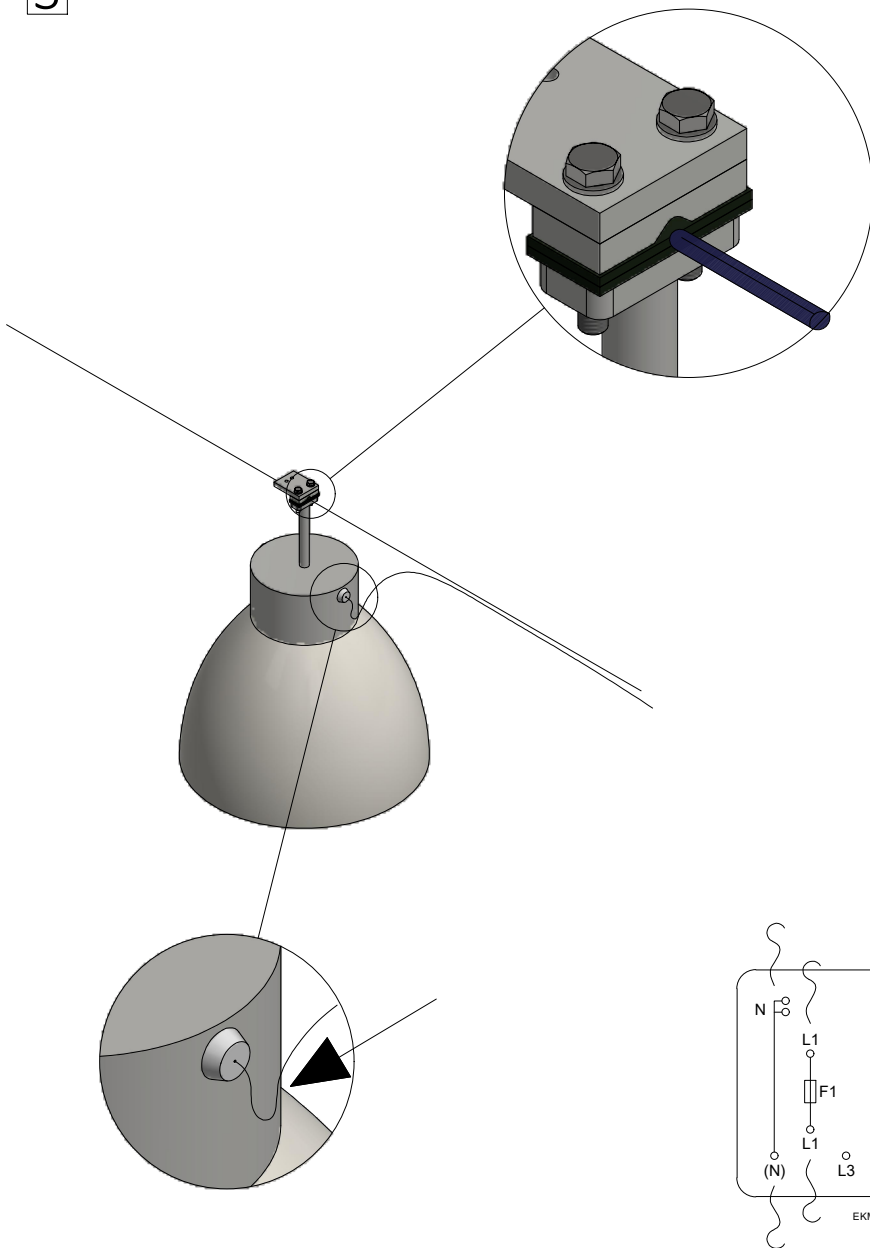


2

⬡ 13 mm.



3









LED



Isolationsklasse II / Insulation class II / Schutzklasse II / Isolationsklass II



IP54

IK

IK10



9 kg



Se vedligeholdelses vejledning / See maintenance instructions /  
Siehe Wartungsanweisungen / Se underhållsinstruktioner



Montering/udskiftning må kun udføres af producenten eller aut. el-installatør /  
Installation/replacement must only be carried out by the manufacturer or by an  
electrician / Die Installation/der Austausch darf nur vom Hersteller oder von  
einem Elektriker durchgeführt werden / Installation / utbyte får endast utföras  
av tillverkaren eller av en behörig elektriker

# Lampas