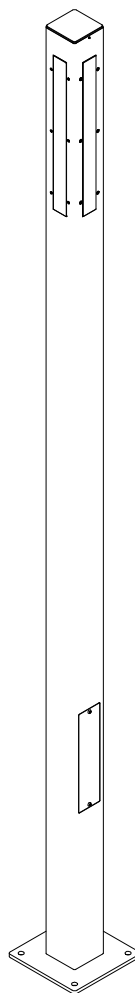
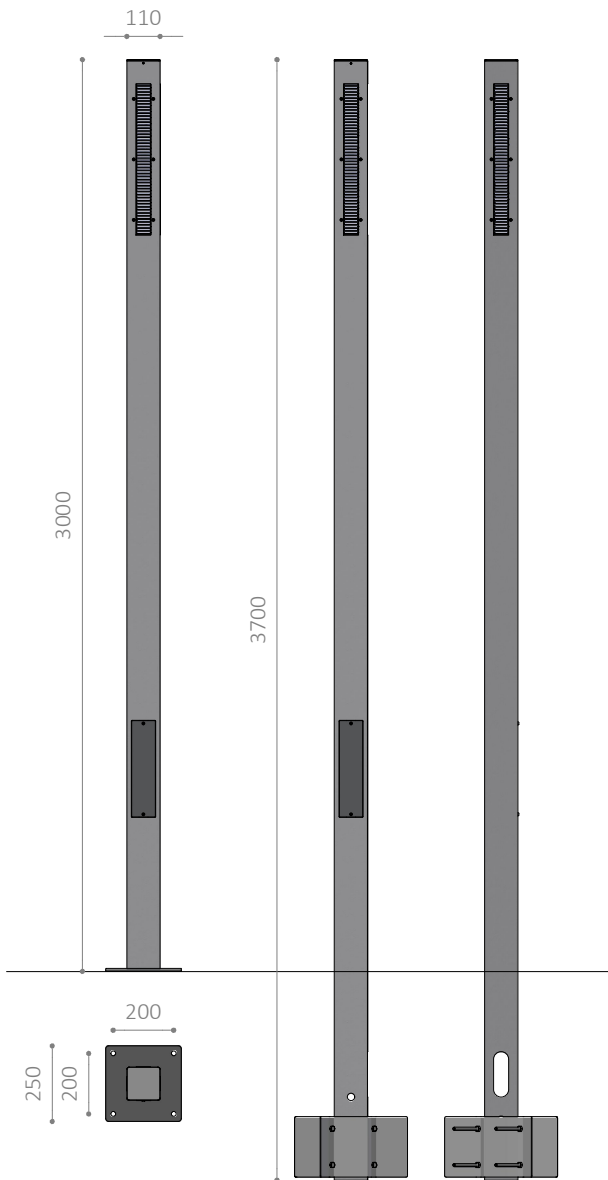


ADDO L95

Parklampe / Post lights / Mastleuchte / Lyktstolper



Monteringsvejledning / Mounting instructions /
Installationsanleitung / Installationsinstruktioner



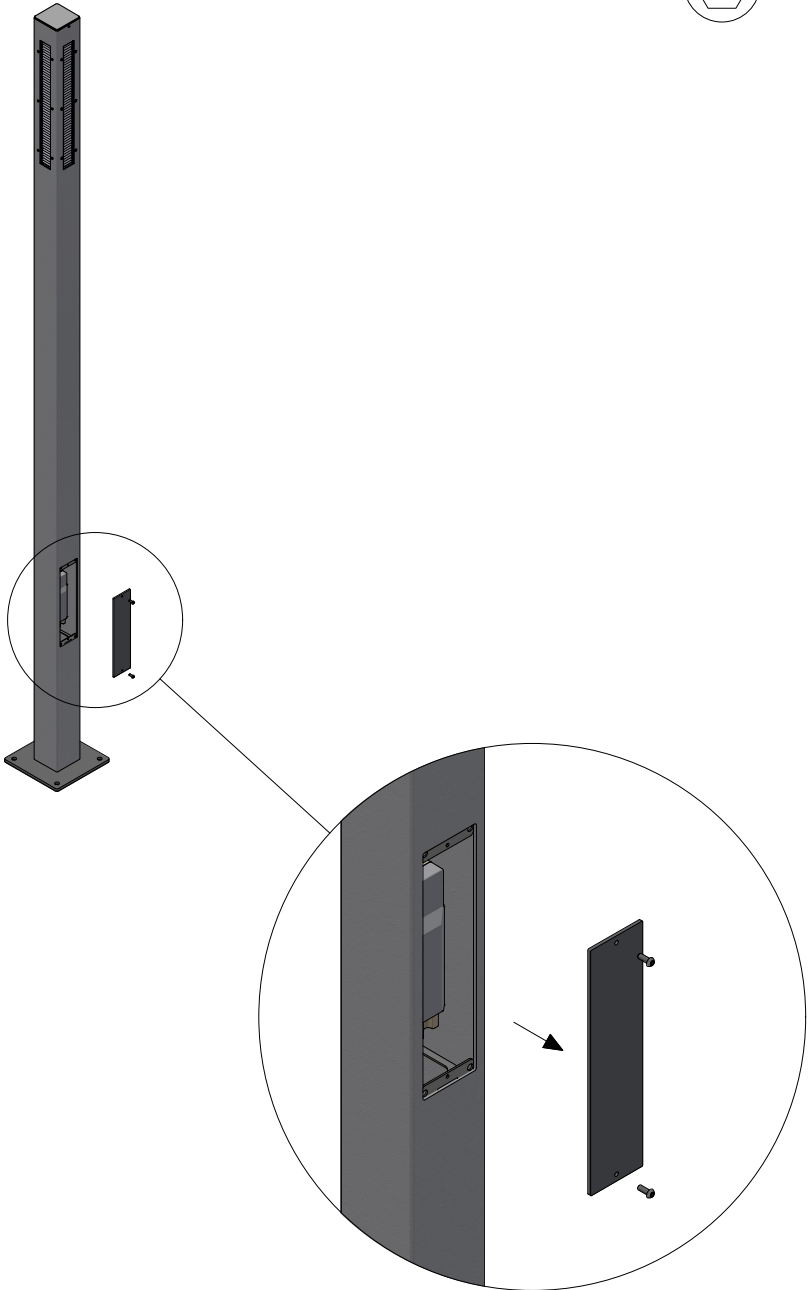
Værktøj / Tool /
Werkzeug / Verktug:

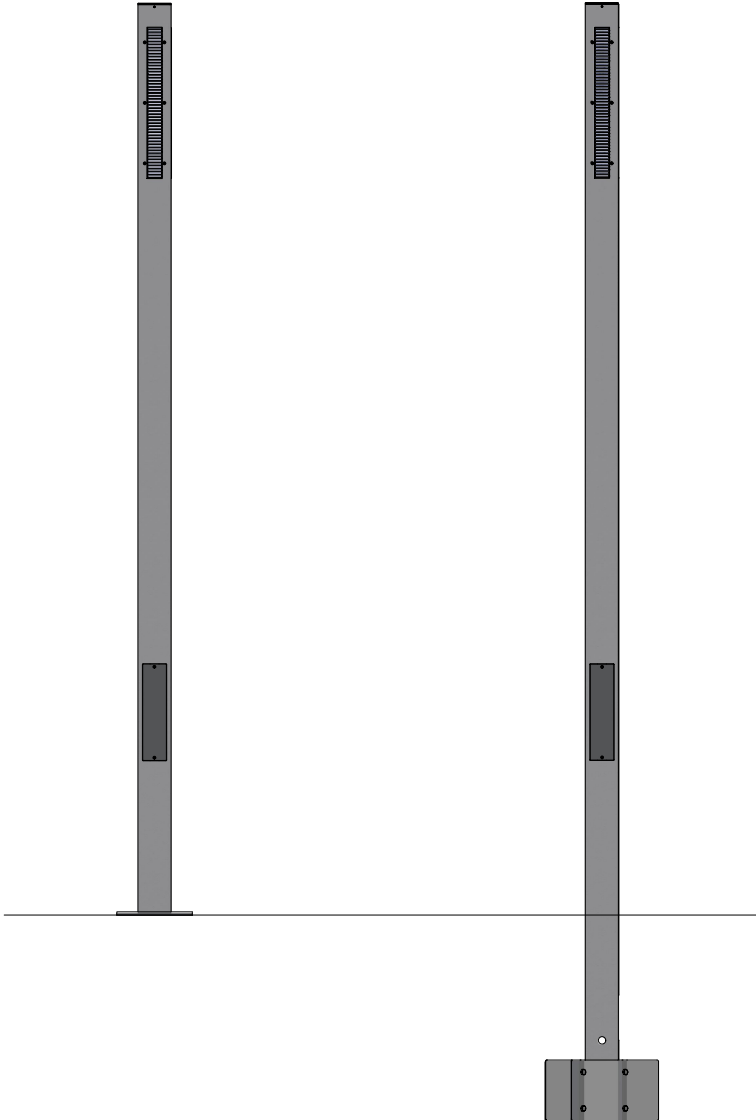
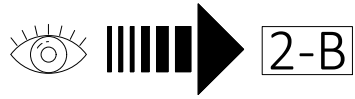


1

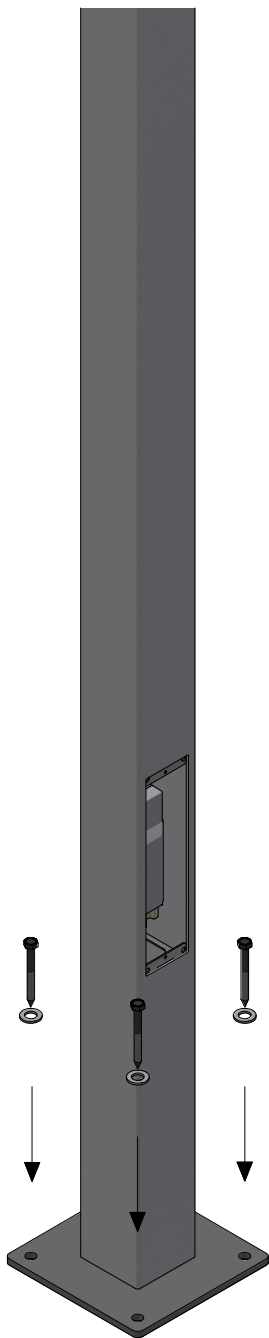


4 mm

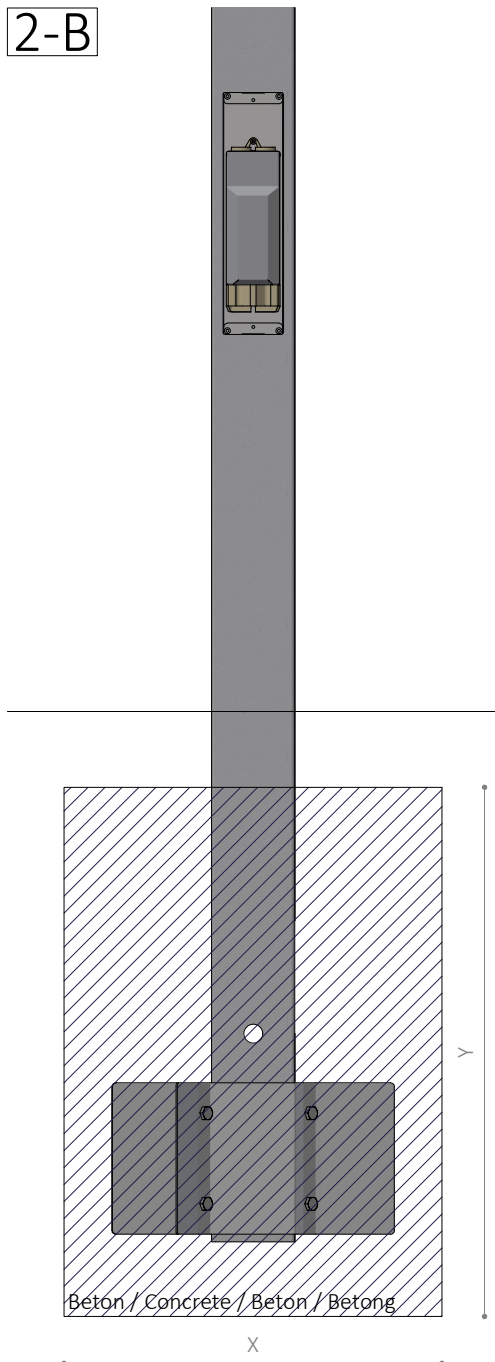




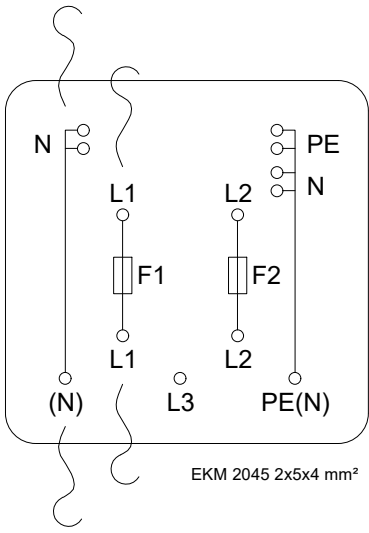
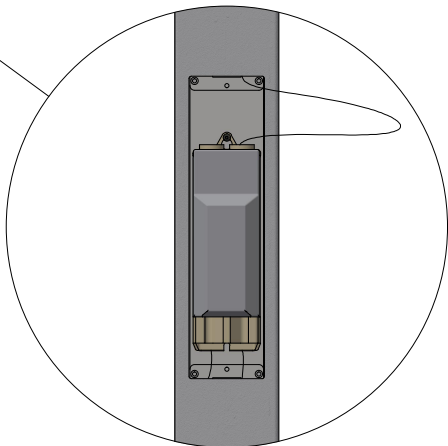
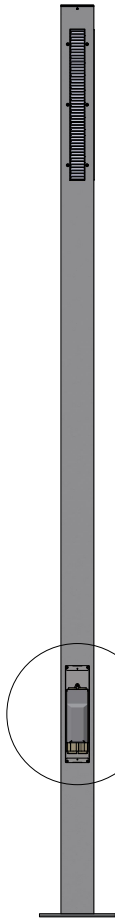
2-A



2-B



3

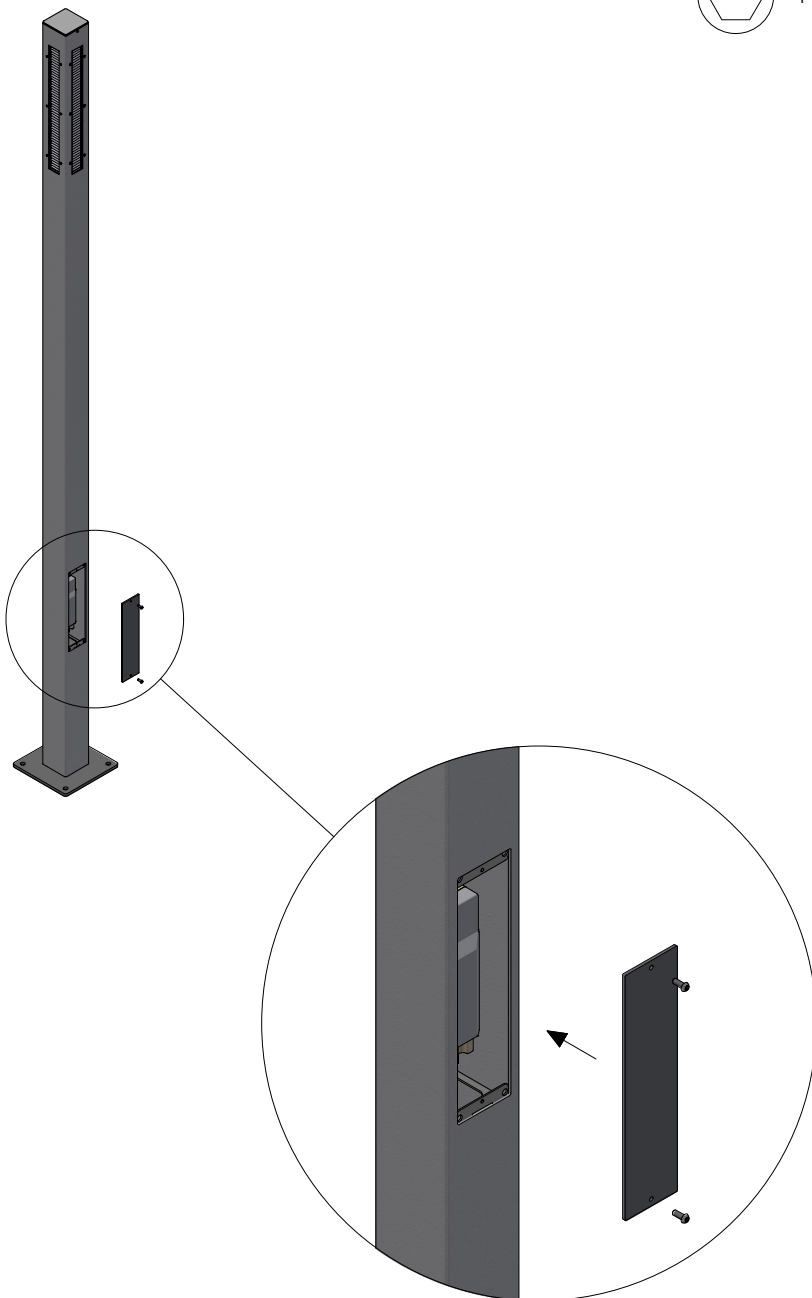


Isolationsklasse II / Insulation class II /
Schutzklasse II / Isolationsklass II

4



4 mm





LED



12W/830 / 12W/840 1 lysåbning - 22W/830 / 22W/840 2 lysåbninger
36W/830 / 40W/840 3 lysåbninger - 40W/830 / 40W/840 4 lysåbninger



Isolationsklasse II / Insulation class II / Schutzklasse II / Isolationsklass II



IP54

IK

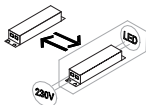
IK10



30 kg



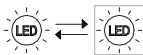
Se vedligeholdelses vejledning / See maintenance instructions /
Siehe Wartungsanweisungen / Se underhållsinstruktioner



Montering samt udskiftning af lyskilde eller driver må kun udføres af
producenten eller aut. el-installatør /
Installation and replacement of the light source or driver may only be
carried out by the manufacturer or by an authorised electrician /
Die Installation und Austausch der Lichtquelle oder des Treibers darf nur
vom Hersteller oder einem autorisierten Elektriker durchgeführt werden /
Installation och utbyte av ljuskälla eller drivdon får endast utföras av
tillverkaren eller en auktoriserad elektriker.



Dette produkt indeholder en lyskilde i energieffektivitetsklasse: /
This product contains a light source of energy efficiency class: /
Dieses Produkt enthält eine Lichtquelle der Energieeffizienzklasse: /
Denna produkt innehåller en ljuskälla med energieffektivitetsklass:



Luminaire	CCT	Energy Efficiency Class
Fortimo LEDstrip CED 2ft MF FC LV gen.5	CCT 2700, CRI 80	E
Fortimo LEDstrip 2ft MF FC LV gen.6	CCT 3000, CRI 80	C
Fortimo LEDstrip 2ft MF FC LV gen.6	CCT 4000, CRI 80	C

Lampas