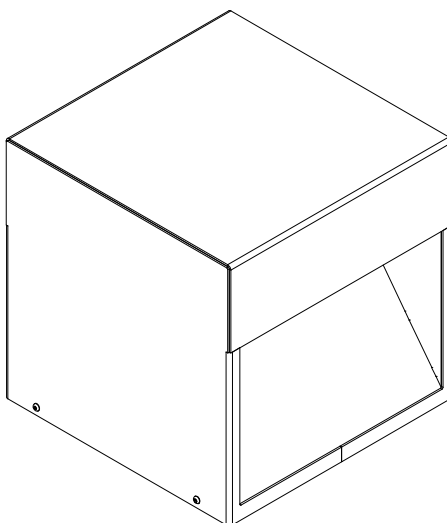
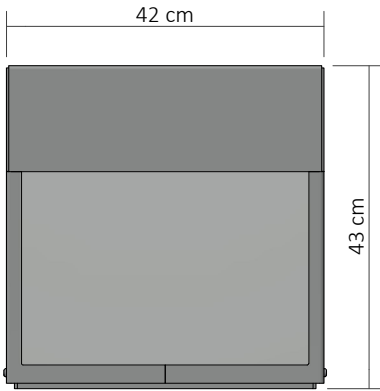


NYE L1003

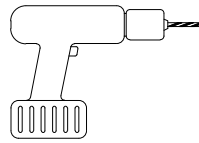
Puf / Pouf / Pouf / Puff



Monteringsvejledning / Mounting instructions /
Installationsanleitung / Installationsinstruktioner



Værktøj / Tool / Werkzeug / Verktøj:

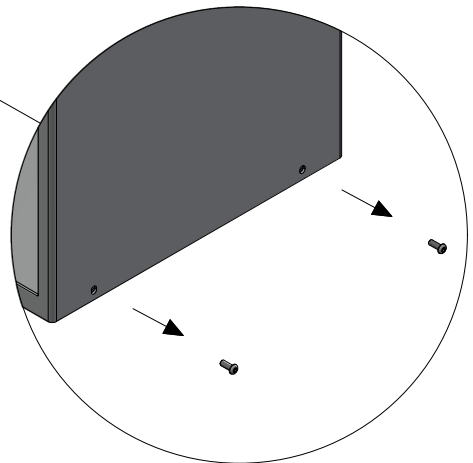
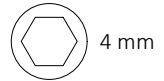
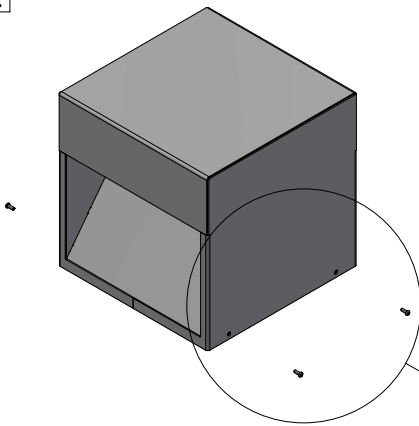


4 mm

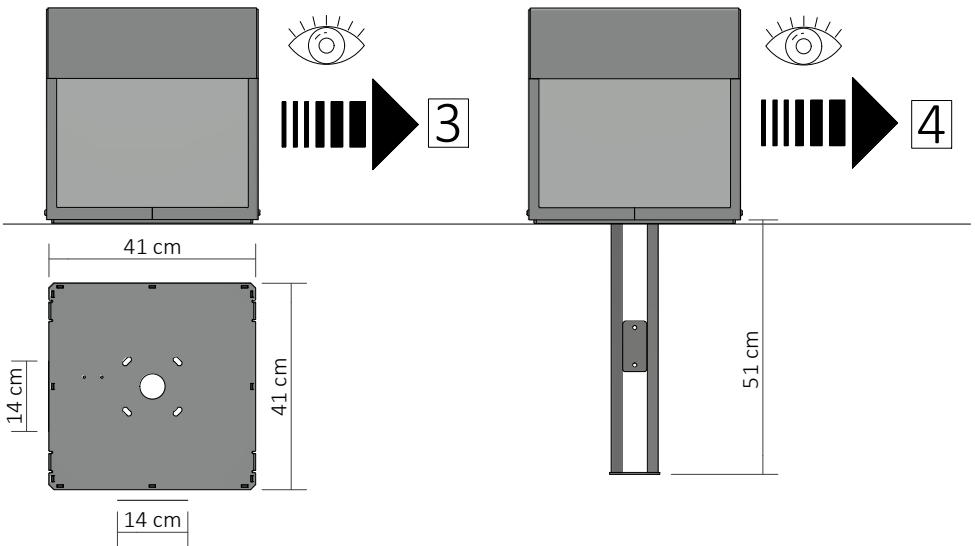
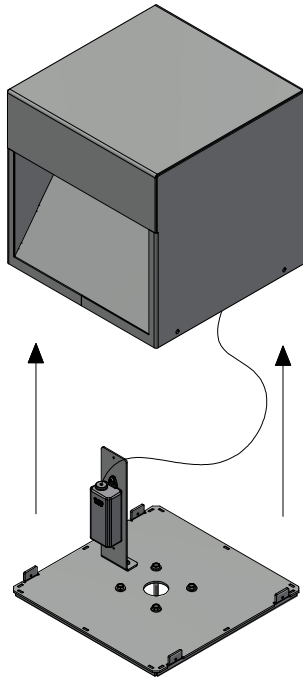


6 mm

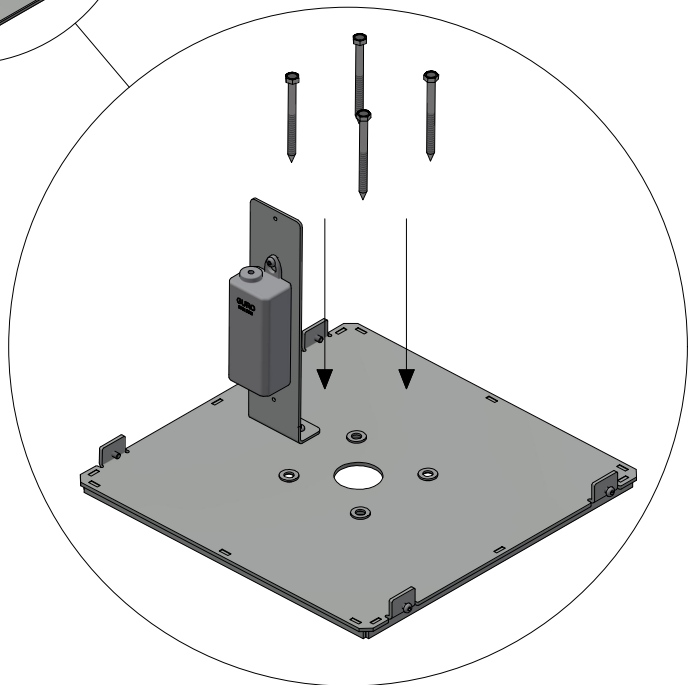
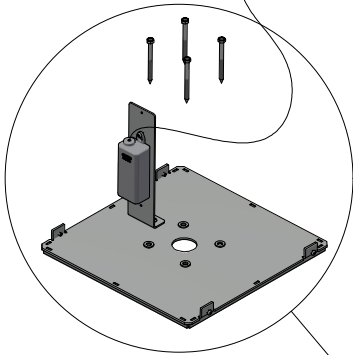
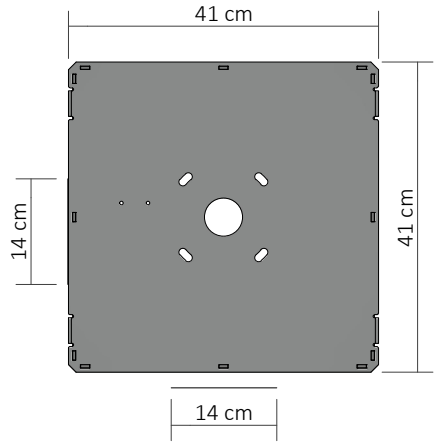
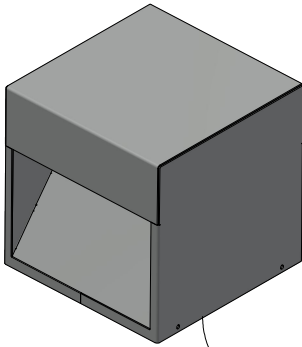
1



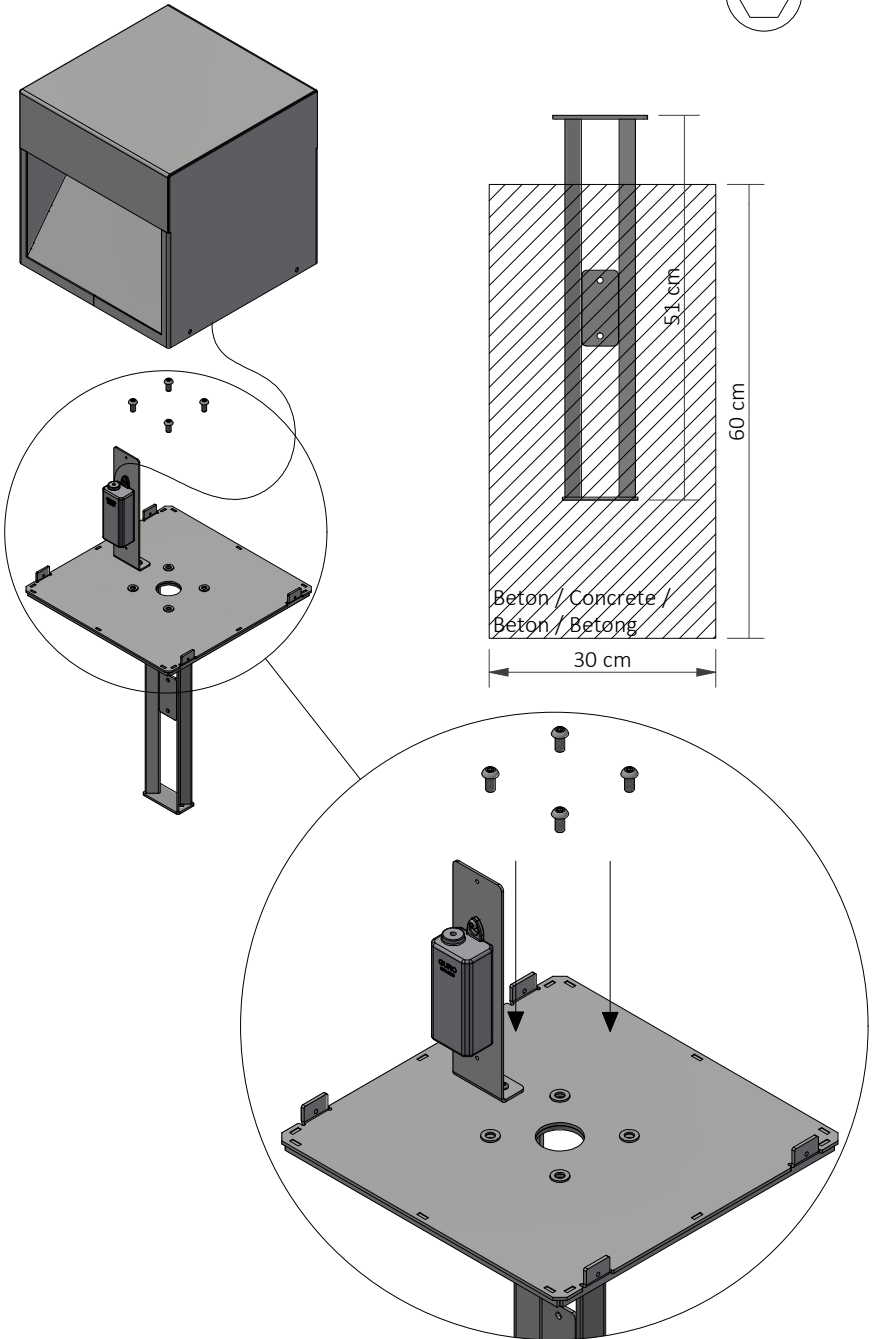
2



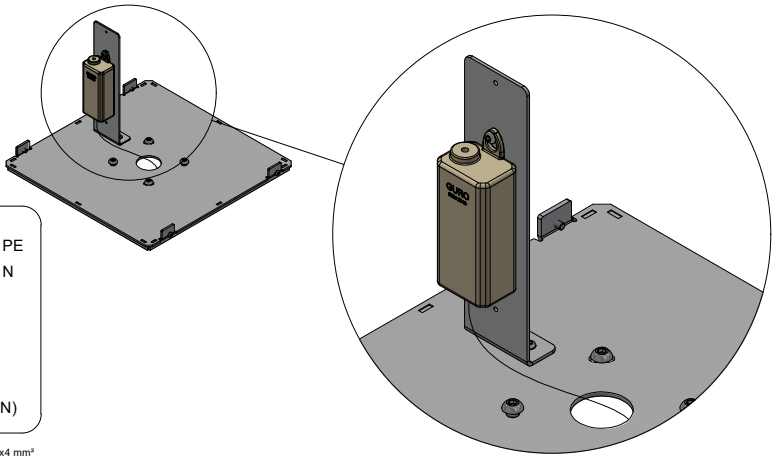
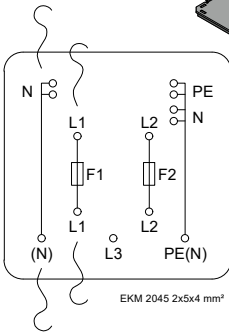
3



4

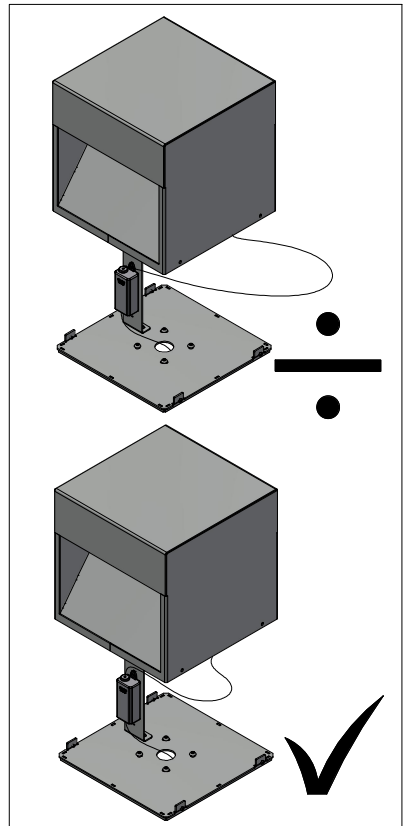
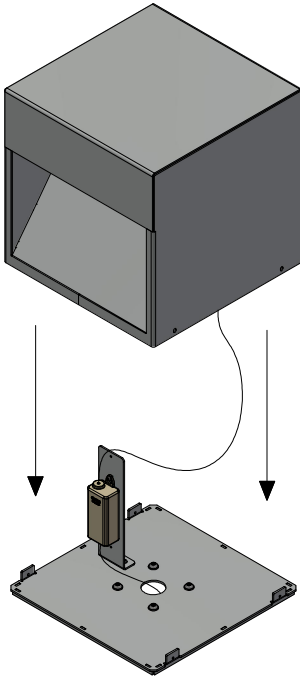


5

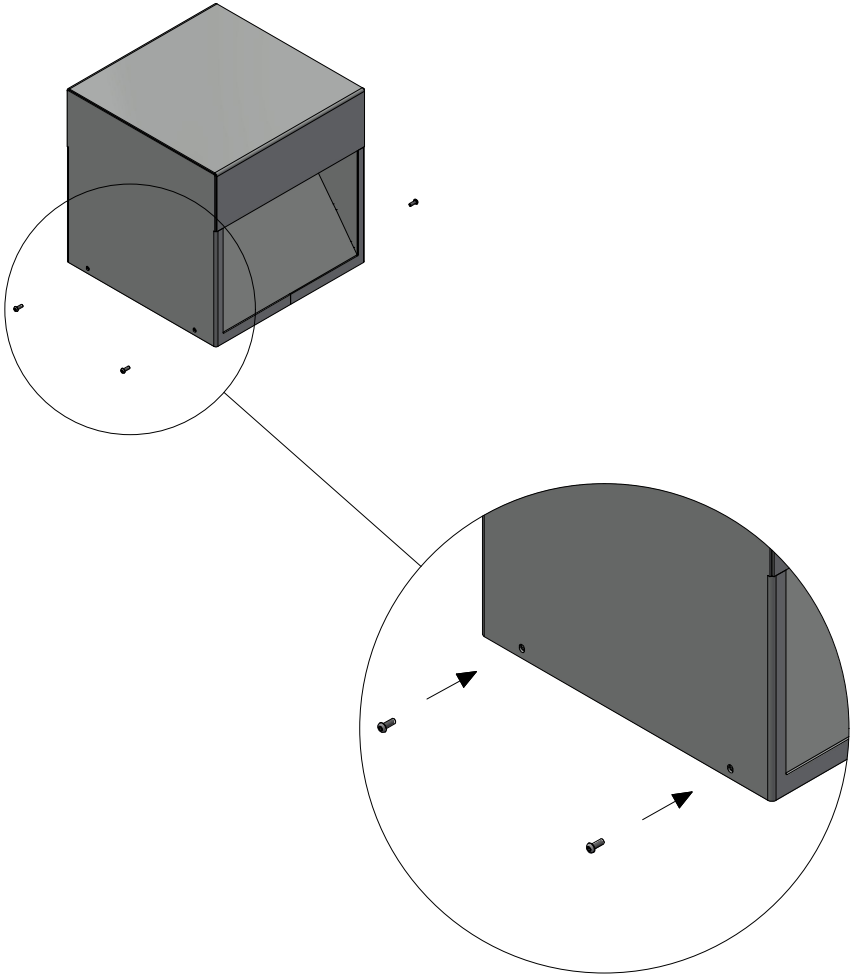
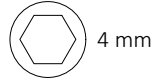


Isolationsklasse II / Insulation class II / Schutzklasse II / Isolationsklass II

6



7





LED



220-240v - 50/60Hz



Isolationsklasse II / Insulation class II / Schutzklasse II / Isolationsklass II



IP56

IK

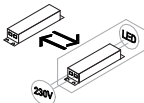
IK10



37 kg



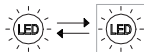
Se vedligeholdelses vejledning / See maintenance instructions /
Siehe Wartungsanweisungen / Se underhållsinstruktioner



Montering samt udskiftning af lyskilde eller driver må kun udføres af
producenten eller aut. el-installatør /
Installation and replacement of the light source or driver may only be
carried out by the manufacturer or by an authorised electrician /
Die Installation und Austausch der Lichtquelle oder des Treibers darf nur
vom Hersteller oder einem autorisierten Elektriker durchgeführt werden /
Installation och utbyte av ljuskälla eller drivdon får endast utföras av
tillverkaren eller en auktoriserad elektriker.



Dette produkt indeholder en lyskilde i energieffektivitetsklasse: /
This product contains a light source of energy efficiency class: /
Dieses Produkt enthält eine Lichtquelle der Energieeffizienzklasse: /
Denna produkt innehåller en ljuskälla med energieffektivitetsklass:



Luminaire	CCT	Energy Efficiency Class
Fortimo FastFlex 2x6 DP gen.5	CCT 3000, CRI 70	D
Fortimo FastFlex 2x6 DP gen.5	CCT 4000, CRI 70	D

Lampas