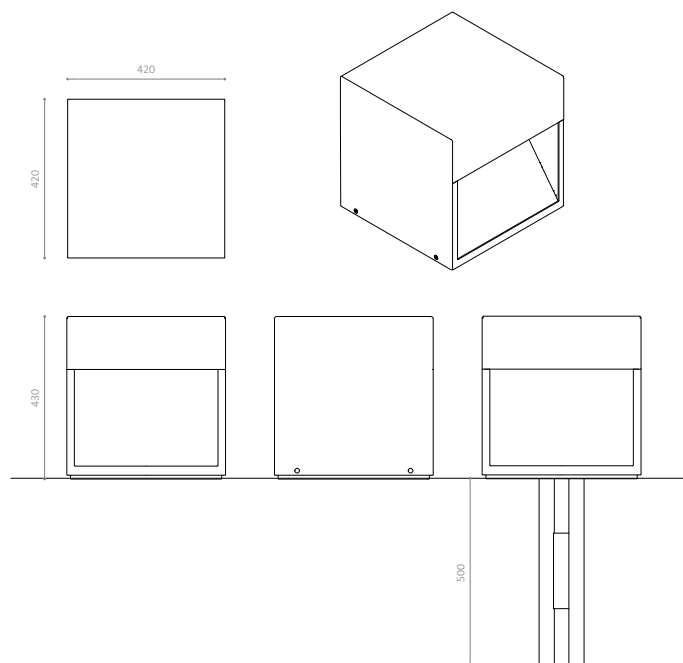


NYE L1003





NYE L1003 – POLLARE

DESIGN: VE2

LJUSFÖRDELNING

Direkt symmetriskt fram- och bakljus

MATERIAL

Lamphus: Obehandlad cortenstål, varmförzinkat stål eller pulverlackerat varmförzinkat stål

Avskärmning: Klar akryl. UV-beständig.

MÅTT

Höjd: 430 mm
 Bredd: 420 x 420 mm
 Vikt: 37,9 kg

LJUSFLÖDE

Luminous efficacy: >48,4 Lm/W
 Lumen, 80 Ra: >1839Lm @3000K, 80Ra

LJUSKÄLLA

LED typ: Philips Fortimo FastFlex
 Livslängd: >120.000 timer v/Ta 25° C. L80B10
 System förbrukning: Default 16W (max38W)
 Färgtemperatur: 2200K, 2700K, 3000K, 4000K
 Färgåtergivning: CRI >80 (Std.), CRI >70 (Opt.)
 Färgnoggrannhet: 3 steps SDCM

DRIVER

Driver typ: Philips Xitanium
 Livslängd: >100.000 timmar
 Överspanningsskydd: >10 kV
 Styrning: Kompatibel med Dynadimmer, 1-10V som standard. Kompatibel med DALI som tillval.

MONTAGE

Levereras för bultning. Kan nedgrävas / nedgjutnes genom köp av tillhörande fundament

ANSLUTNING

2 kablar max 5 x 6 mm². Säkringsbox och säkring medföljer

KLASSIFICERING

IP56, IK10, Isolationsklass II

CERTIFIERINGAR

NYE L1003 är Dark Sky certifierat av DarkSky International. 3000k eller lägre måste väljas för att uppfylla DarkSky Internationals certifieringskriterier.

Finns som 3D i Archicad BIM-biblioteket

Lampas



reddot winner 2020
 best of the best

Lampaslighting.se