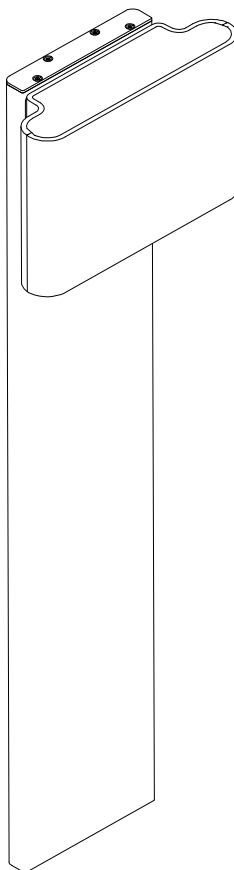
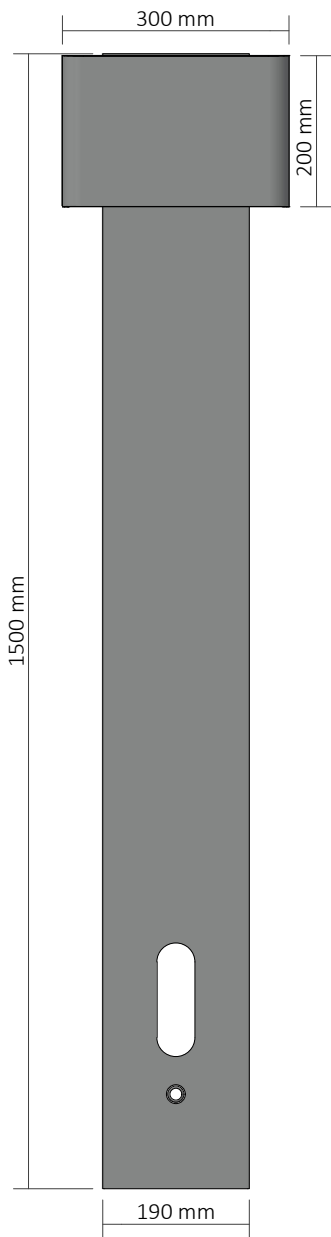


OUTFIT L901

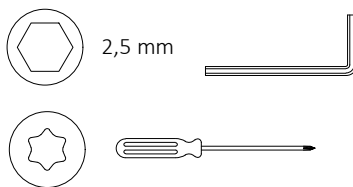
Pullert / Bollard / Poller / Pollare



Monteringsvejledning / Mounting instructions /
Installationsanleitung / Installationsinstruktioner



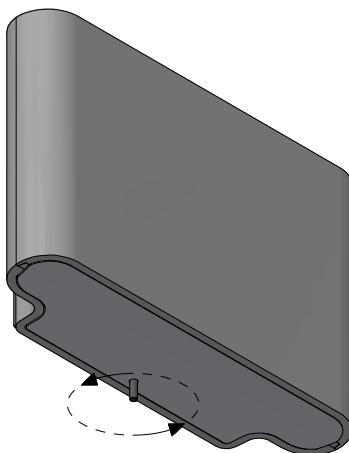
Værktøj / Tool / Werkzeug / Verktøy:



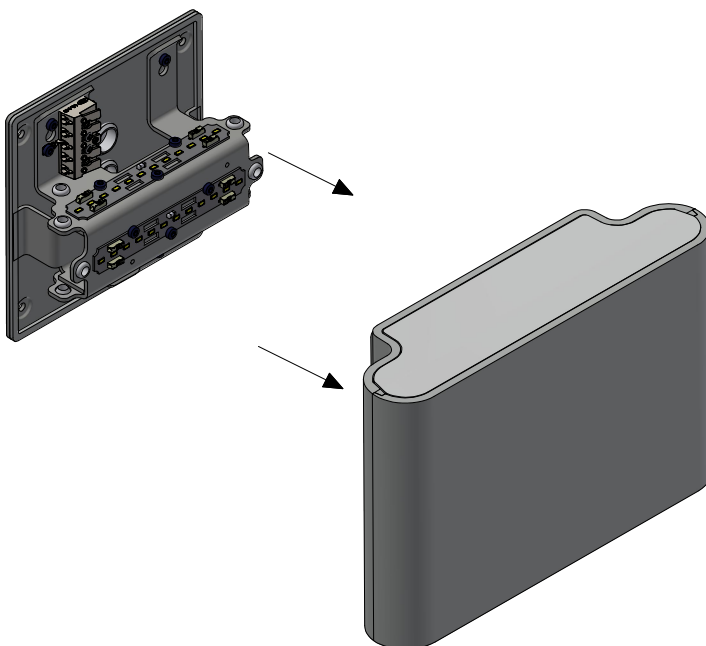
1



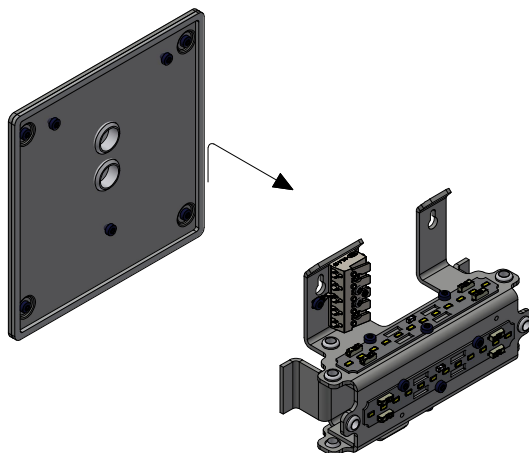
2,5 mm



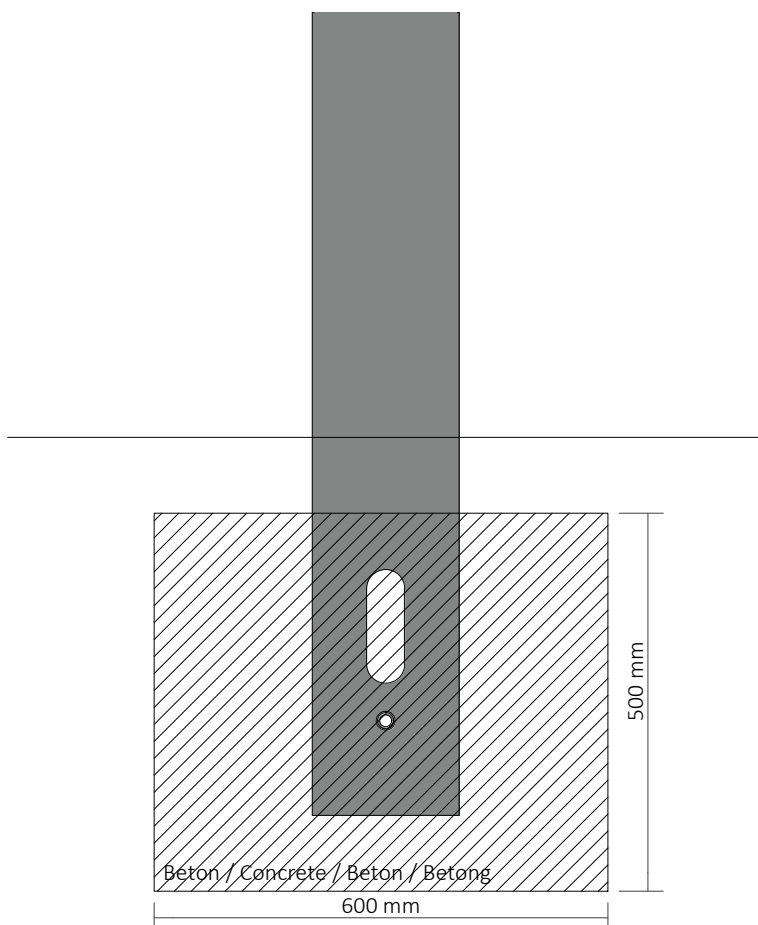
2



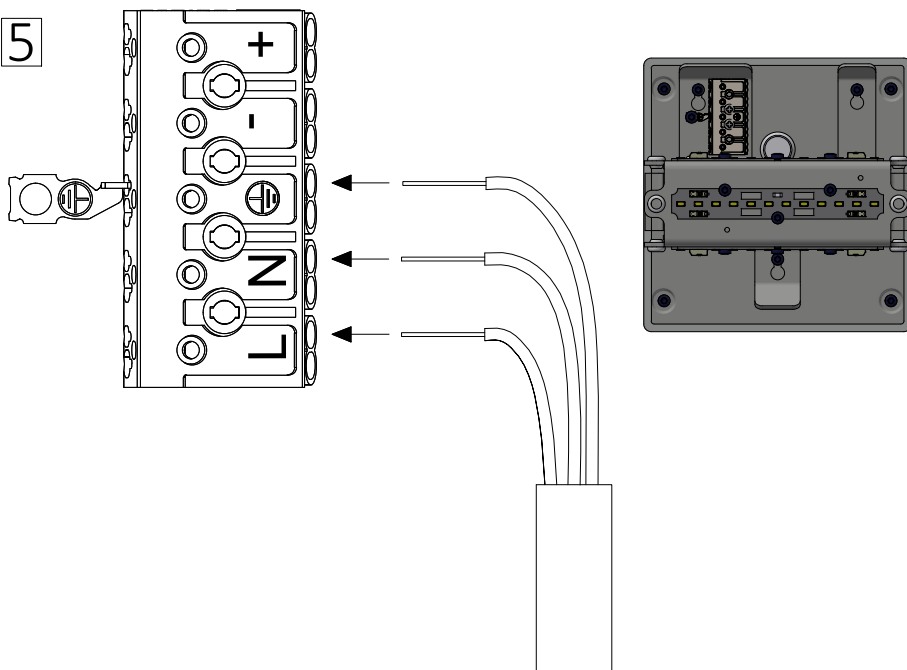
3



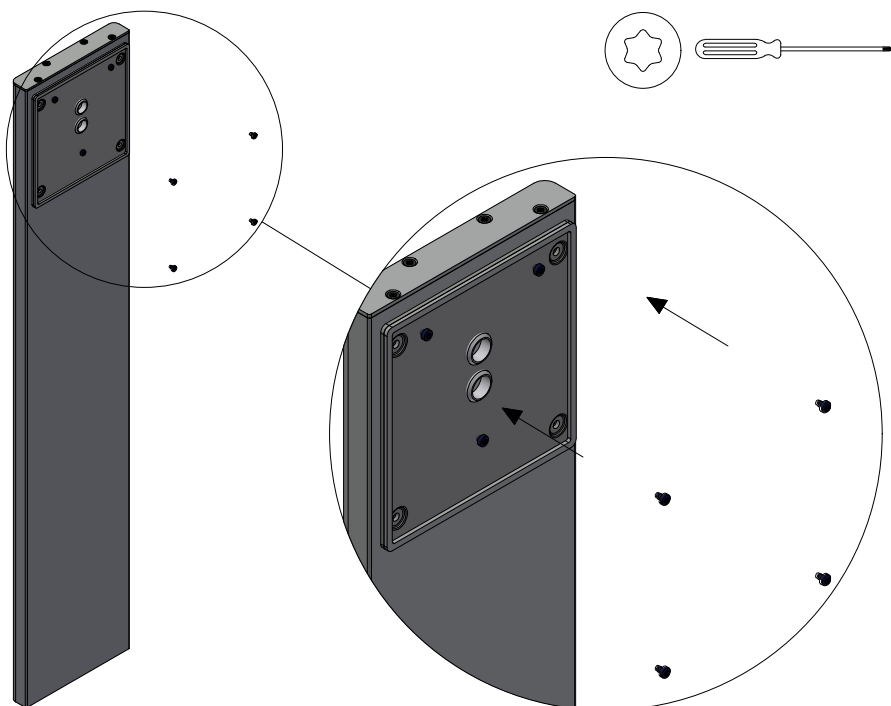
4



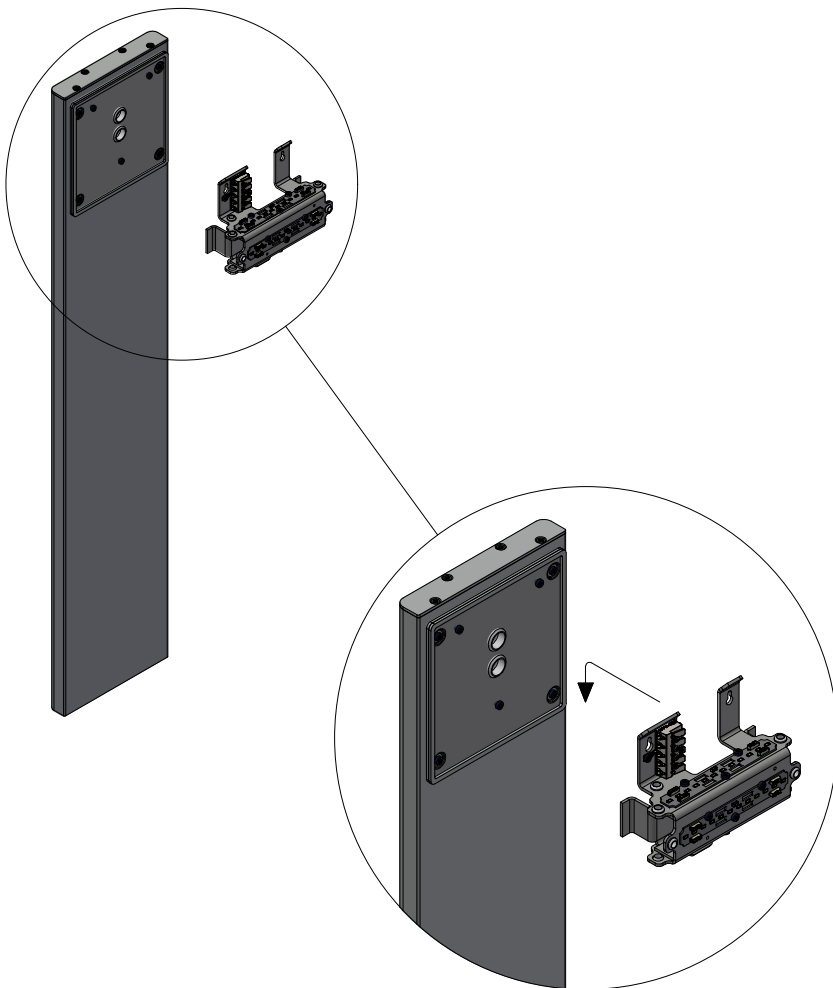
5



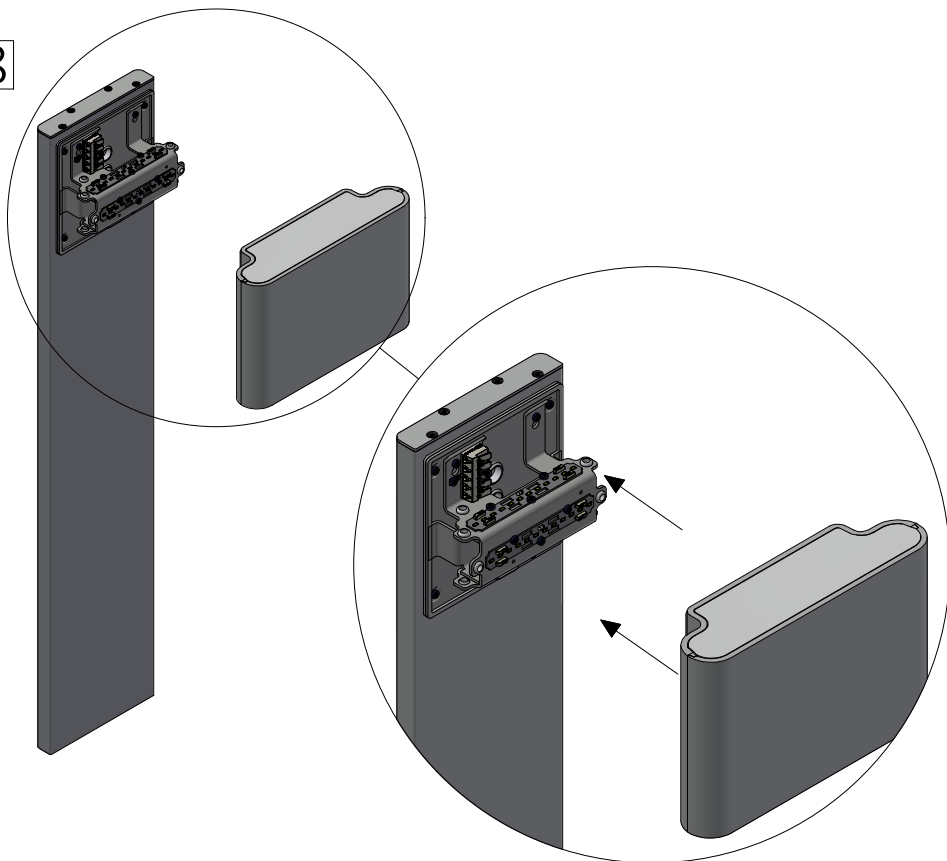
6



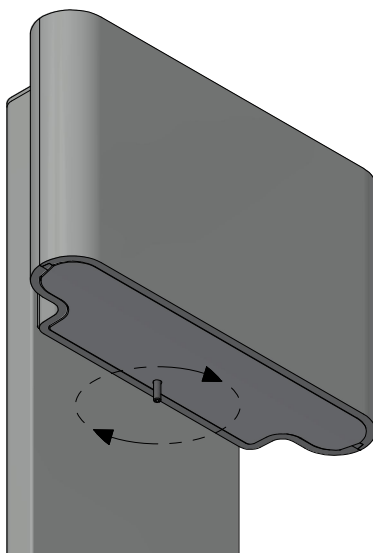
7



8



9



2,5 mm



LED



10W v/230mA



Isolationsklasse I / Insulation class I / Schutzklasse I / Isolationsklass I



IP56

IK

IK10



12 Kg



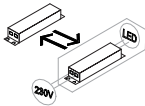
Se vedligeholdelses vejledning / See maintenance instructions / Siehe
Wartungsanweisungen / Se underhållsinstruktioner



Montering samt udskiftning af lyskilde eller driver må kun udføres af
producenten eller aut. el-installatør /



Installation and replacement of the light source or driver may only be
carried out by the manufacturer or by an authorised electrician /



Die Installation und Austausch der Lichtquelle oder des Treibers darf nur
vom Hersteller oder einem autorisierten Elektriker durchgeführt werden /

Installation och utbyte av ljuskälla eller drivdon får endast utföras av
tillverkaren eller en auktoriserad elektriker.

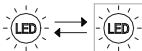


Dette produkt indeholder en lyskilde i energieffektivitetsklasse: /

This product contains a light source of energy efficiency class: /

Dieses Produkt enthält eine Lichtquelle der Energieeffizienzklasse: /

Denna produkt innehåller en ljuskälla med energieffektivitetsklass:



| Luminaire | CCT | Energy Efficiency Class |
|---------------------------------------|------------------|-------------------------|
| Fortimo LEDstrip 0,5ft MF FV LV gen.6 | CCT 3000, CRI 80 | D |
| Fortimo LEDstrip 0,5ft MF FV LV gen.6 | CCT 4000, CRI 80 | C |

Lampas