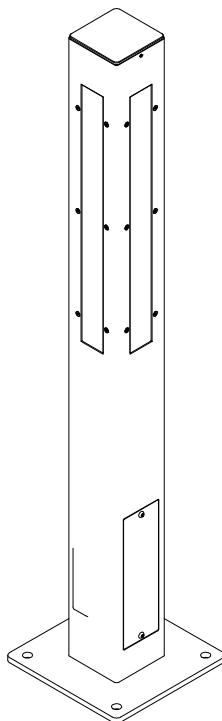
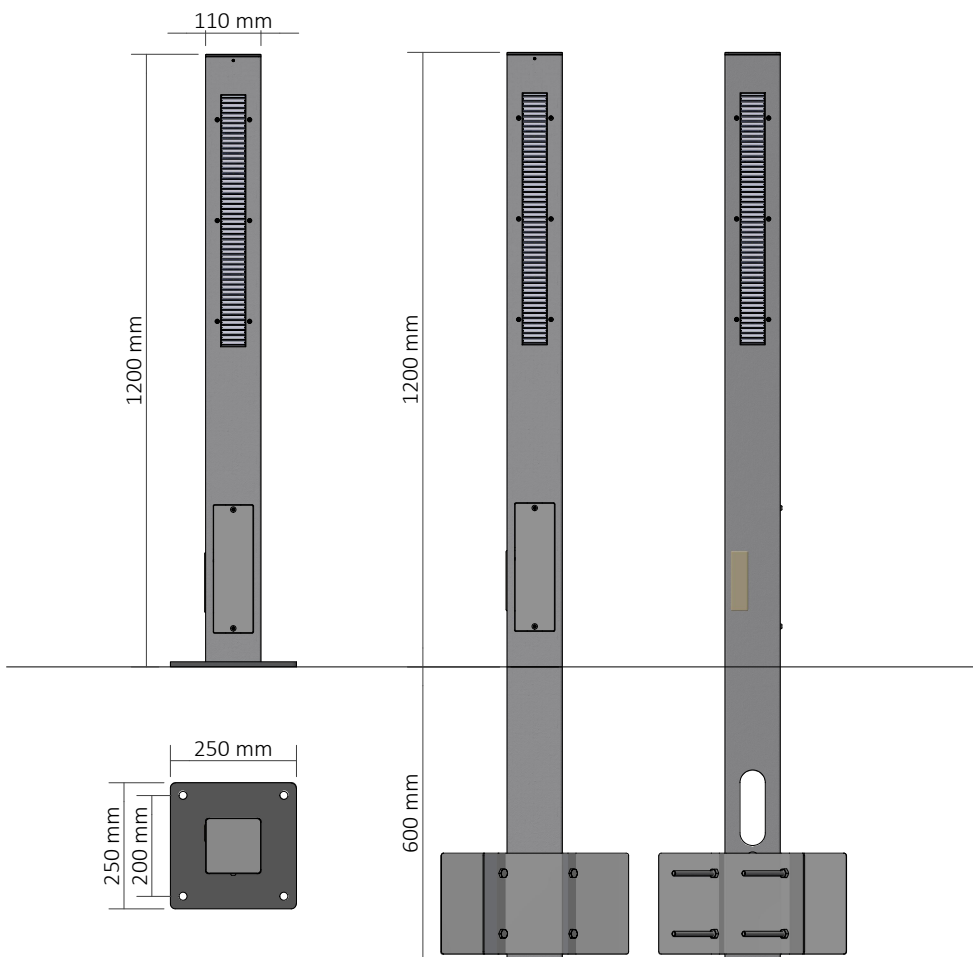


ADDO L95 MINI

Pullert / Bollard / Pollerleuchte / Pollare



Monteringsvejledning / Mounting instructions /
Installationsanleitung / Installationsinstruktioner



Værktøj / Tool / Werkzeug / Verktøy:

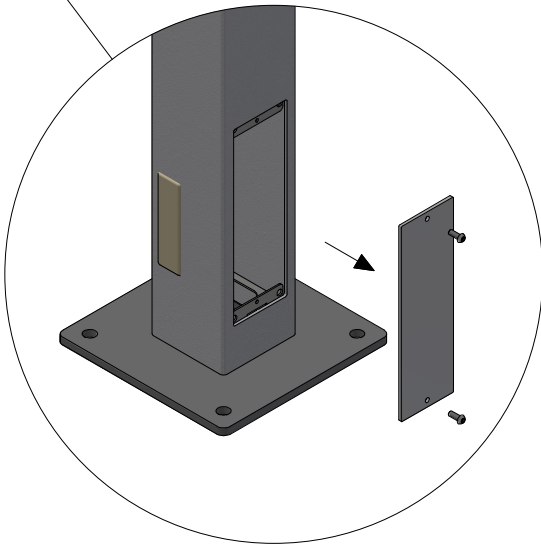
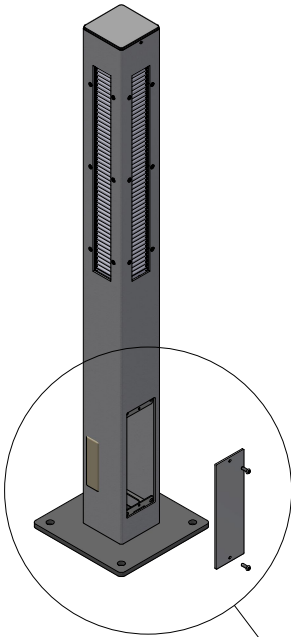


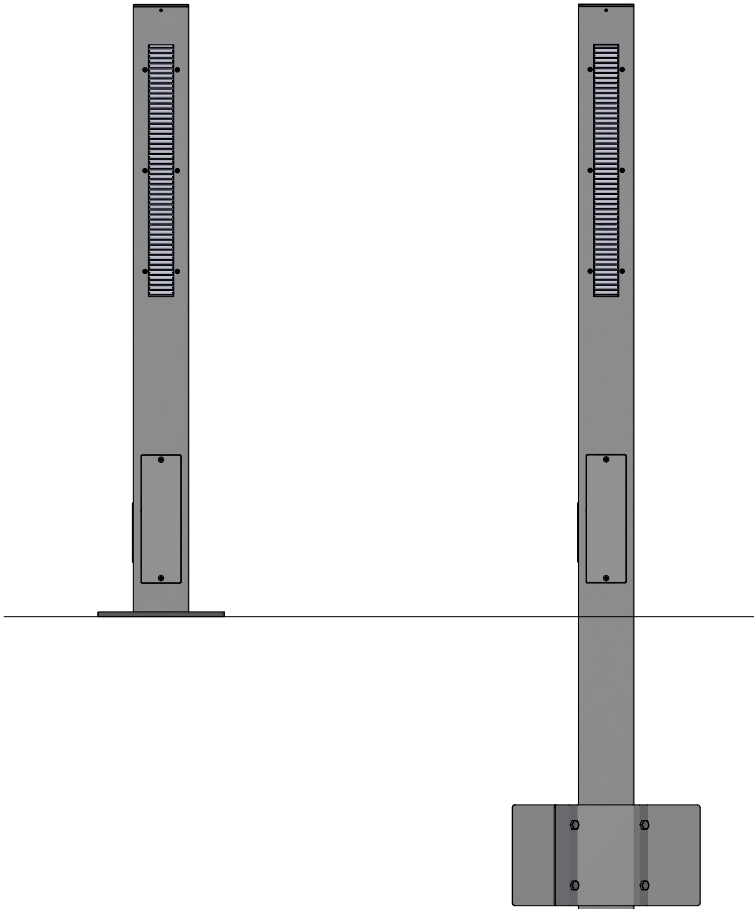
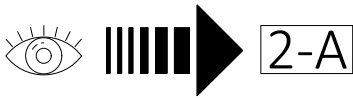
4 mm

1

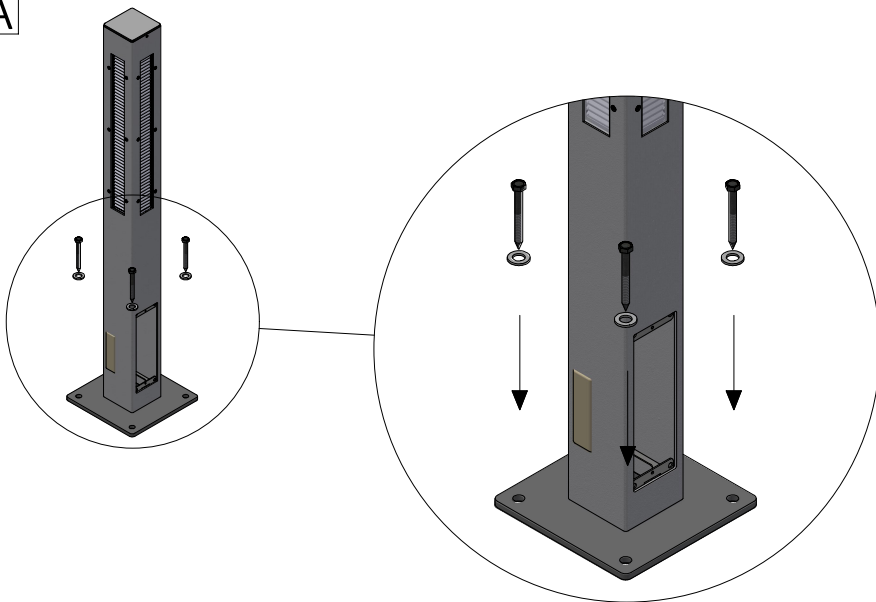


4 mm

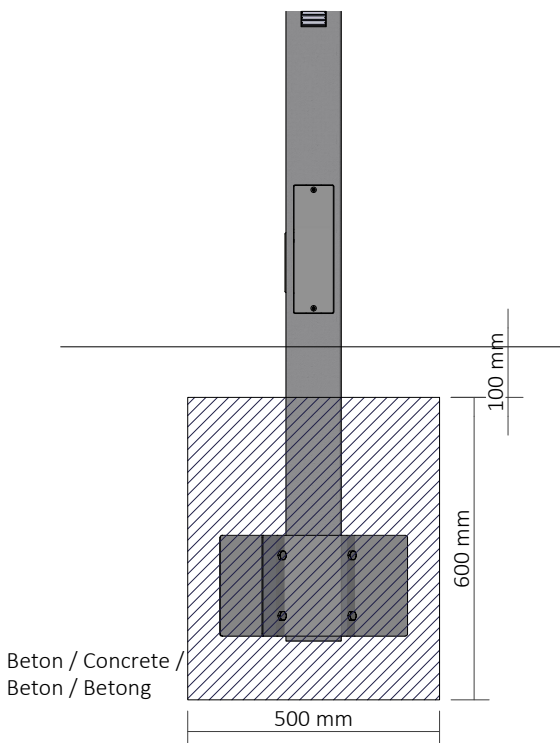




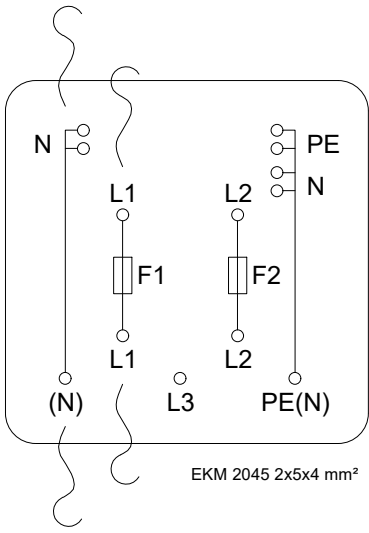
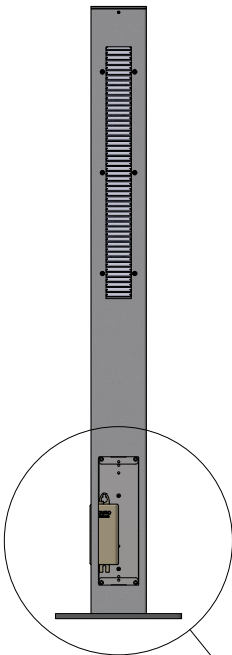
2-A



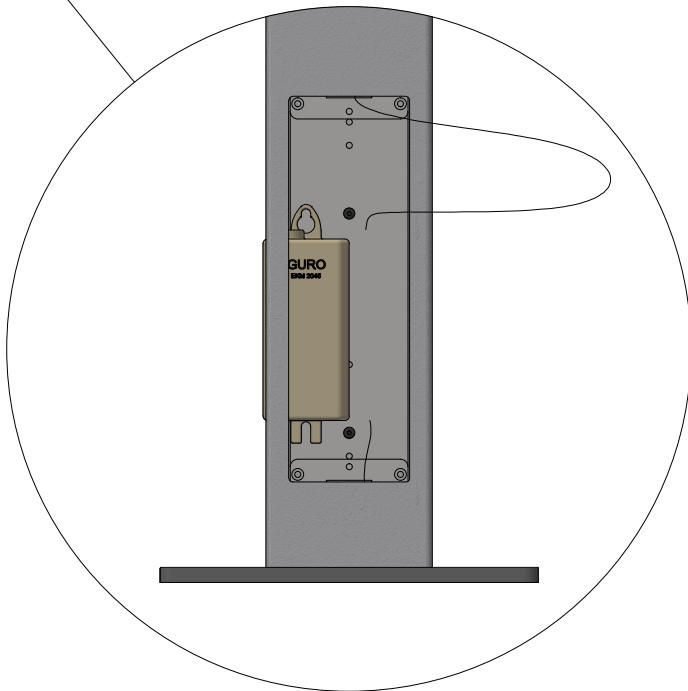
2-B



3



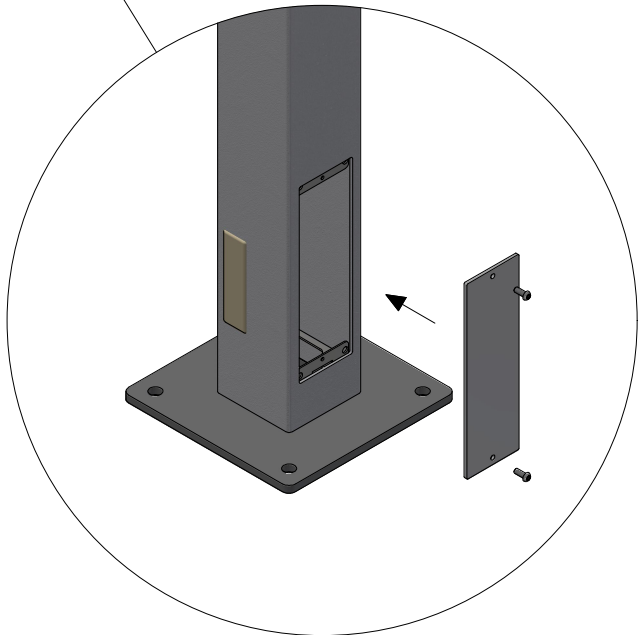
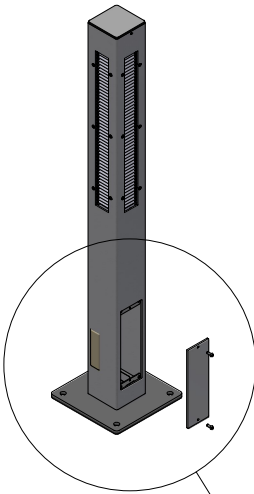
Isolationsklasse II / Insulation class II /
Schutzklasse II / Isolationsklass II







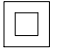

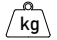



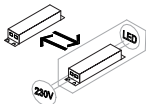





4



4 mm



															
	LED														
	1 lysåbning - 12W/830 / 12W/840 50 Khrs. 2 lysåbninger - 22W/830 / 22W840 50 Khrs.														
	Isolationsklasse II / Insulation class II / Schutzklasse II / Isolationsklass II														
	IP54														
IK	IK10														
	16 kg														
	Se vedligeholdelses vejledning / See maintenance instructions / Siehe Wartungsanweisungen / Se underhållsinstruktioner														
  	Montering samt udskiftning af lyskilde eller driver må kun udføres af producenten eller aut. el-installatør / Installation and replacement of the light source or driver may only be carried out by the manufacturer or by an authorised electrician / Die Installation und Austausch der Lichtquelle oder des Treibers darf nur vom Hersteller oder einem autorisierten Elektriker durchgeführt werden / Installation och utbyte av ljuskälla eller drivdon får endast utföras av tillverkaren eller en auktoriserad elektriker.														
  	Dette produkt indeholder en lyskilde i energieffektivitetsklasse: / This product contains a light source of energy efficiency class: / Dieses Produkt enthält eine Lichtquelle der Energieeffizienzklasse: / Denna produkt innehåller en ljuskälla med energieffektivitetsklass:														
	<table border="1"> <thead> <tr> <th>Luminaire</th> <th>CCT</th> <th>Energy Efficiency Class</th> </tr> </thead> <tbody> <tr> <td>Fortimo LEDstrip CED 2ft MF FC LV gen.5</td> <td>CCT 2700, CRI 80</td> <td>E</td> </tr> <tr> <td>Fortimo LEDstrip 2ft MF FC LV gen.6</td> <td>CCT 3000, CRI 80</td> <td>C</td> </tr> <tr> <td>Fortimo LEDstrip 2ft MF FC LV gen.6</td> <td>CCT 4000, CRI 80</td> <td>C</td> </tr> </tbody> </table>	Luminaire	CCT	Energy Efficiency Class	Fortimo LEDstrip CED 2ft MF FC LV gen.5	CCT 2700, CRI 80	E	Fortimo LEDstrip 2ft MF FC LV gen.6	CCT 3000, CRI 80	C	Fortimo LEDstrip 2ft MF FC LV gen.6	CCT 4000, CRI 80	C		
Luminaire	CCT	Energy Efficiency Class													
Fortimo LEDstrip CED 2ft MF FC LV gen.5	CCT 2700, CRI 80	E													
Fortimo LEDstrip 2ft MF FC LV gen.6	CCT 3000, CRI 80	C													
Fortimo LEDstrip 2ft MF FC LV gen.6	CCT 4000, CRI 80	C													

Lampas