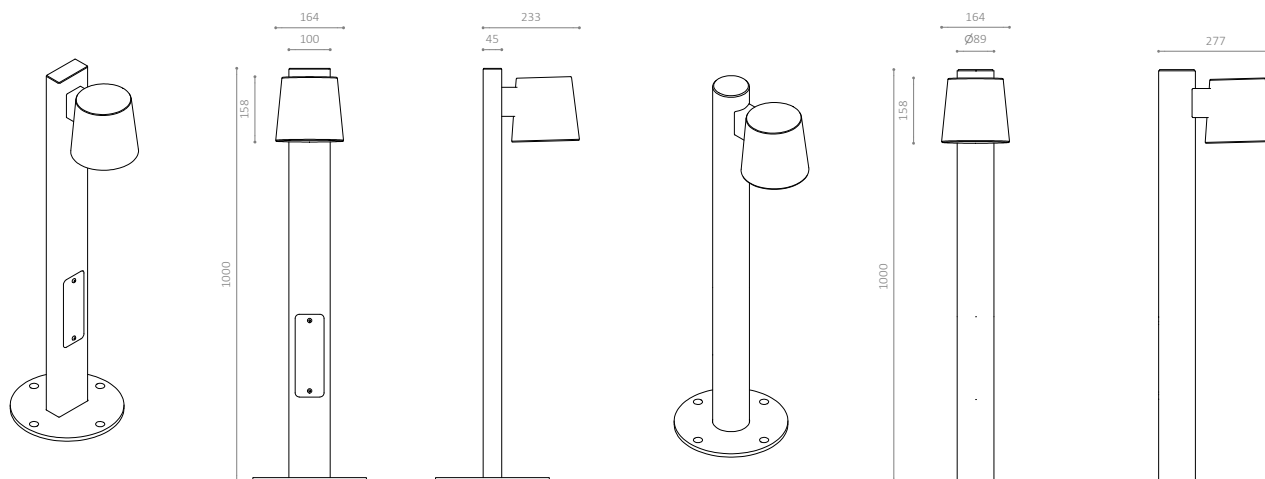


ANTO L1012





ANTO L1012 - POLLARE

DESIGN: VE2

LJUSFÖRDELNING

Direkt asymmetrisk i framåtriktad eller bredstrålande ljusfördelning.

MATERIAL

Lamphus: Obehandlad cortenstål, varmförzinkat stål eller pulverlackerat varmförzinkat stål

Avskärmning: PC satinerat

MÅTT

Höjd:	1000 mm
Stolpe:	Cylindrisk Ø88,9 mm / Rektangulär 100 x 45 mm
Lamphus:	Ø164 mm. Djup: Cylindrisk 277 mm / Rektangulär 233 mm
Vikt:	Cylindrisk 11,8 kg / Rektangulär 10,2 kg

LJUSFLÖDE

Luminous efficacy:	N/A
Lumen, 80 Ra:	3000K: N/A. 4000K: N/A

LJUSKÄLLA

LED typ:	Bridgelux VERO SE series
Livslängd:	>100.000 timmar vid Ta 25° C. L80B10
System förbrukning:	Default 8W (framåtriktad) 12W (bredstrålande)
Färgtemperatur:	3000K, 4000K
Färgåtergivning:	CRI >80
Färgnoggrannhet:	3 steps SDCM

DRIVER

Driver typ:	Philips Xitanium
Livslängd:	>100.000 timmar
Överspänningsskydd:	>10 kV
Styrning:	Kompatibel med Dynadimmer, 1-10V som standard. Kompatibel med DALI som tillval

MONTAGE

För nedgjutning eller fastbultning

ANSLUTNING

3 kablar max 5 x 10 mm². Säkringsbox och säkring medföljer

KLASSIFICERING

IP66, IK10, Isolationsklass II