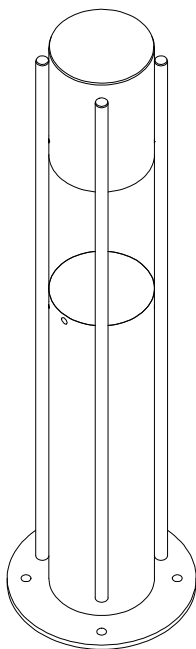
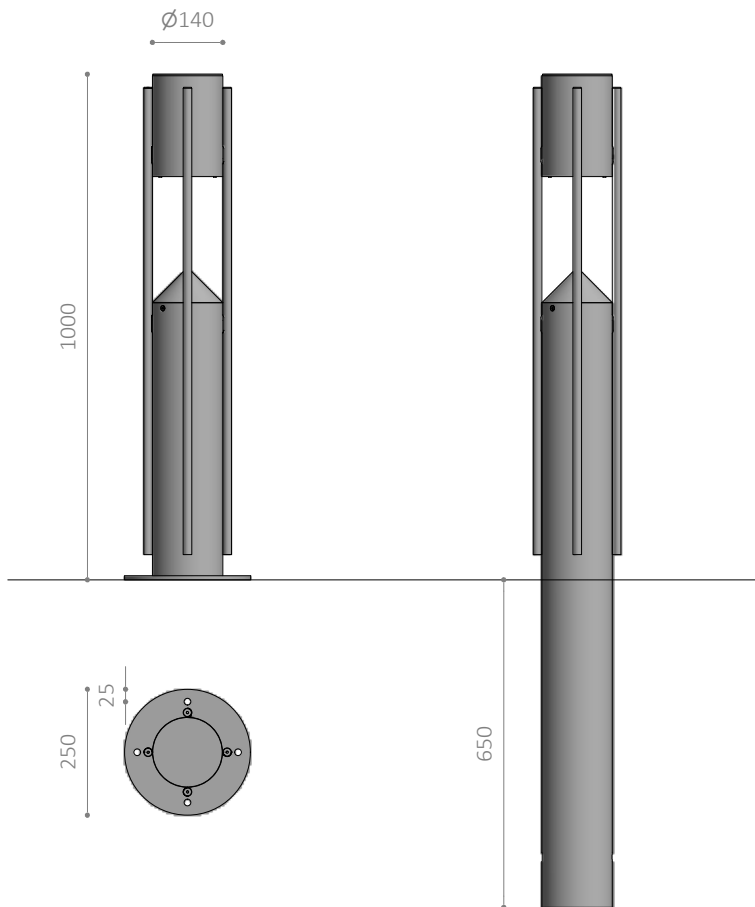


# KONUS L1201

Pullert / Bollard / Poller / Pollare



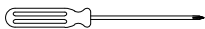
Monteringsvejledning / Mounting instructions /  
Installationsanleitung / Installationsinstruktioner



Værktøj / Tool / Werkzeug / Verktyg:



3 mm

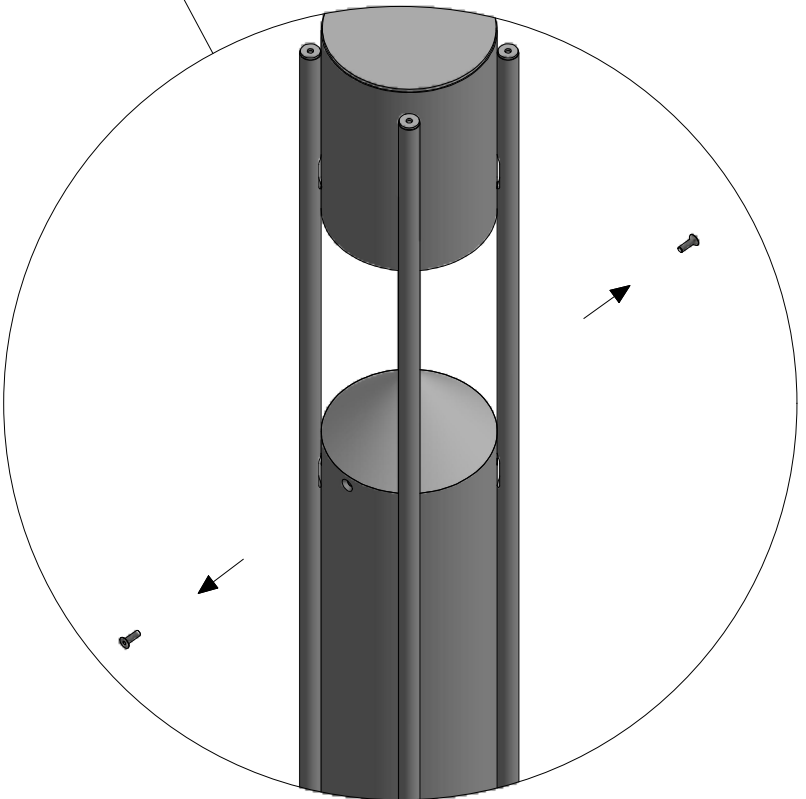
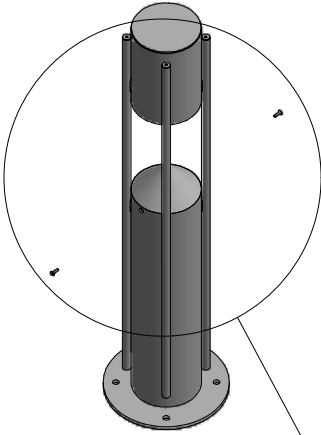


PZ2

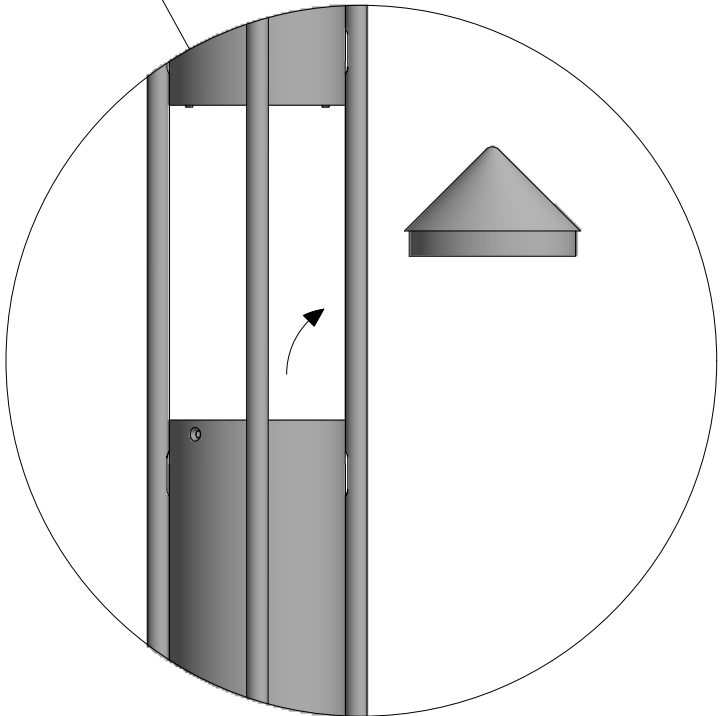
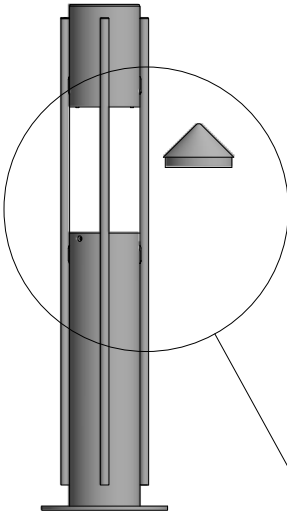
1



3 mm



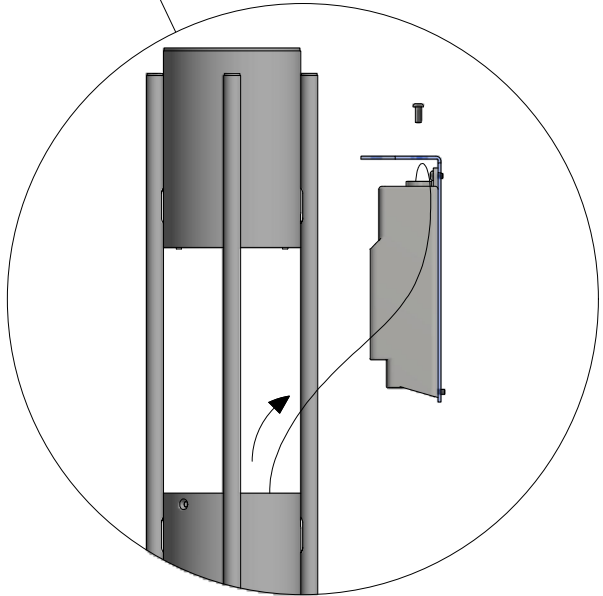
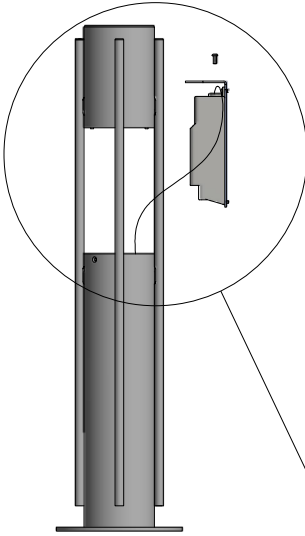
2

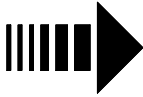


3



PZ2

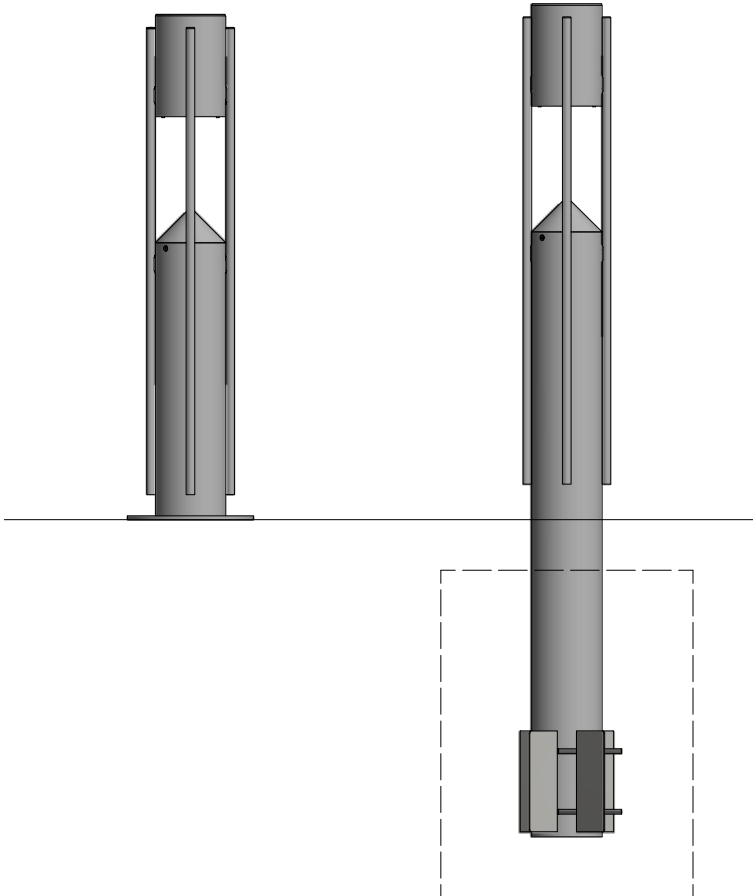




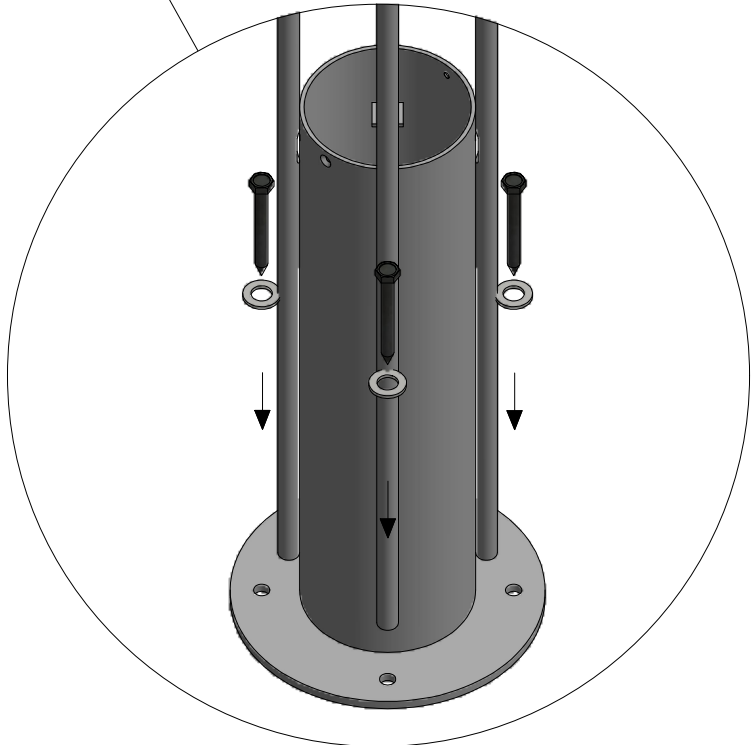
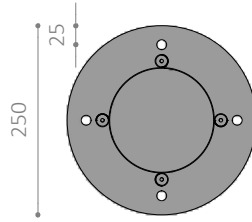
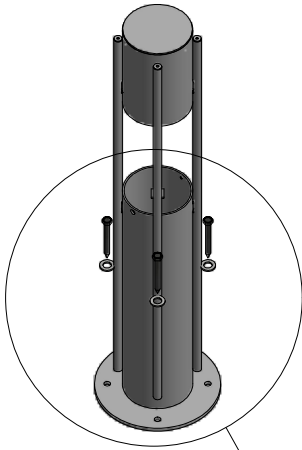
4-A



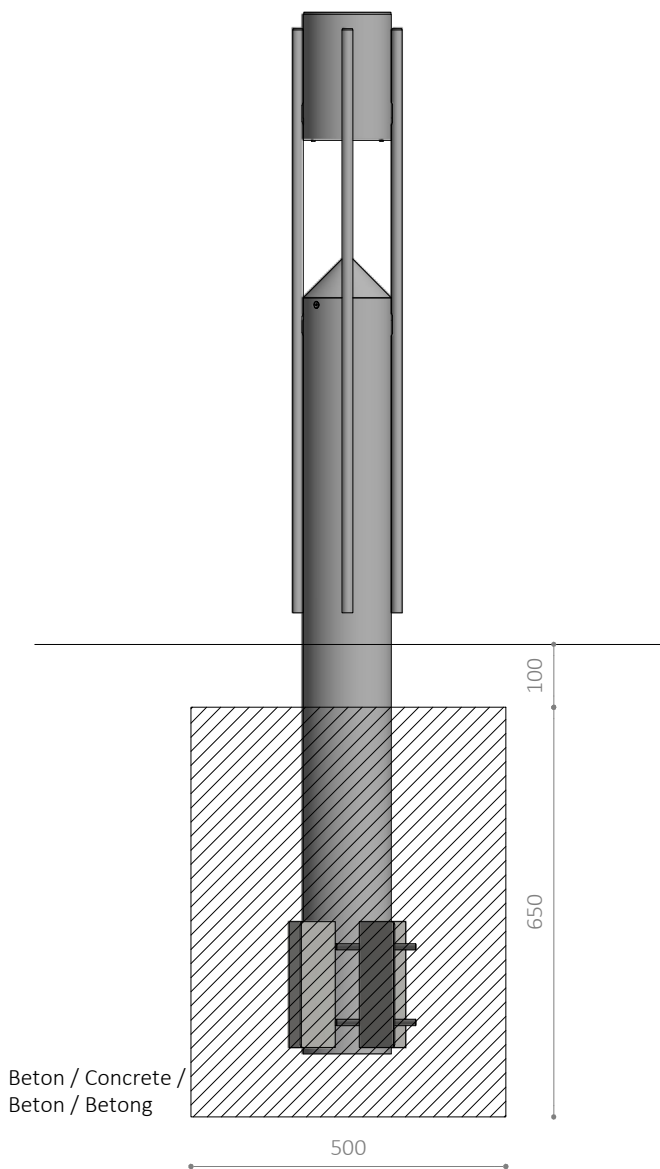
4-B



4-A



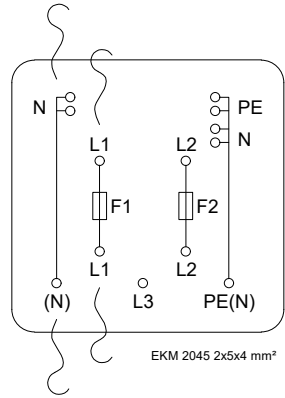
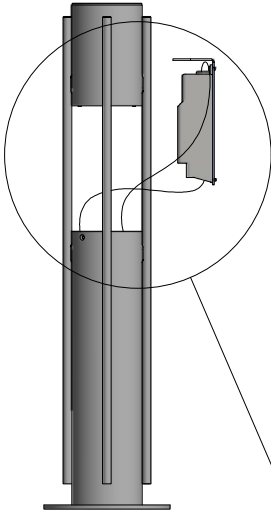
# 4-B



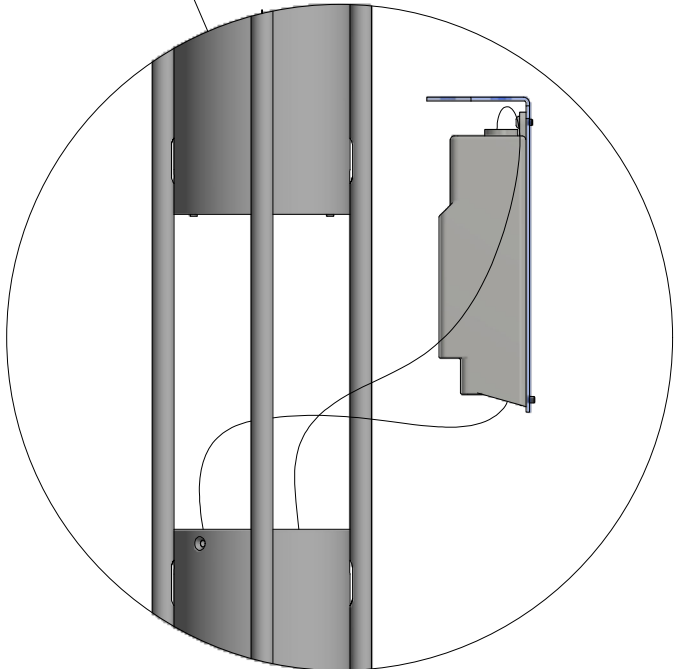
Se monteringsvejledning / See mounting instructions / Siehe  
Installationsanleitung / Se Installationsinstruktioner nr. 19651000-96



5



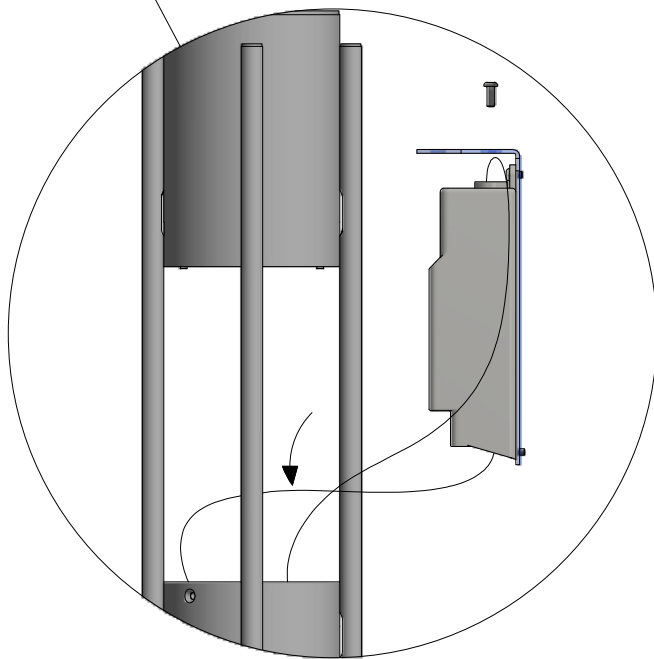
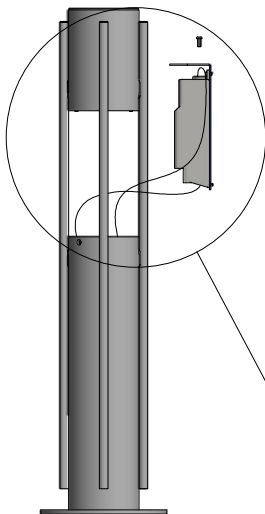
Isolationsklasse II / Insulation class II /  
Schutzklasse II / Isolationsklass II



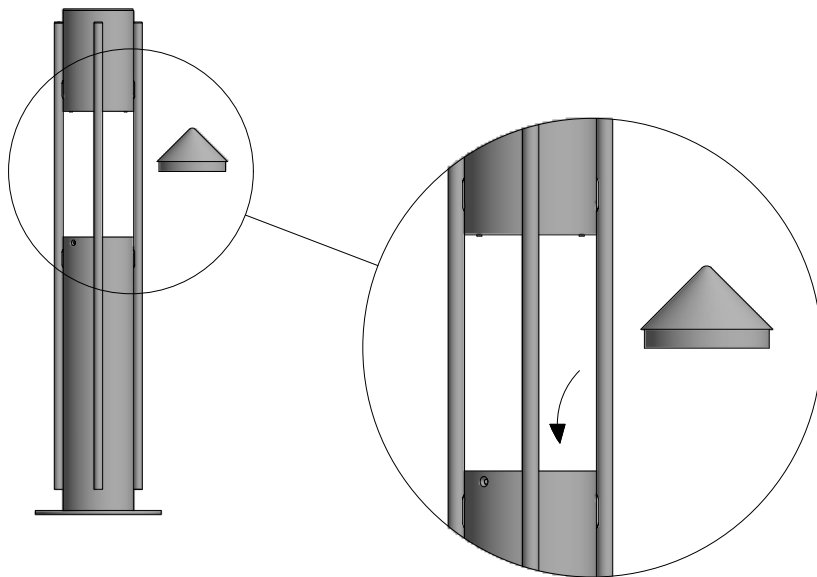
6



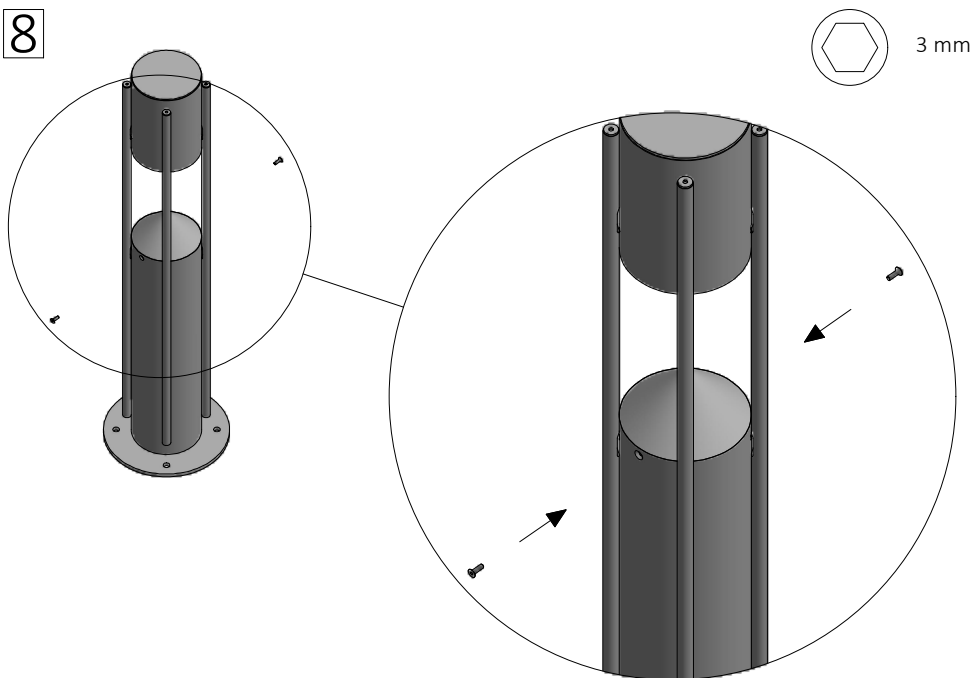
PZ2










7



8



|   |  |   |   |   |
|---|--|---|---|---|
|   |   |  |  |  |
|  | E27  |   |   |   |
|  | Isolationsklasse II / Insulation class II / Schutzklasse II / Isolationsklass II   |   |   |   |
|  | IP44   |   |   |   |
| <b>IK</b>   | IK10   |   |   |   |
|  | 24 kg  |   |   |   |
|  | Se vedligeholdelses vejledning / See maintenance instructions / Siehe Wartungsanweisungen / Se underhållsinstruktioner   |   |   |   |
|  | <p>Montering/udskiftning må kun udføres af producenten eller aut. el-installatør / Installation/replacement must only be carried out by the manufacturer or by an electrician / Die Installation/der Austausch darf nur vom Hersteller oder von einem Elektriker durchgeführt werden / Installation / utbyte får endast utföras av tillverkaren eller av en behörig elektriker</p> |   |   |   |

# Lampas