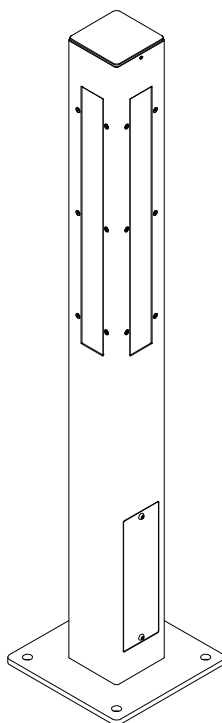
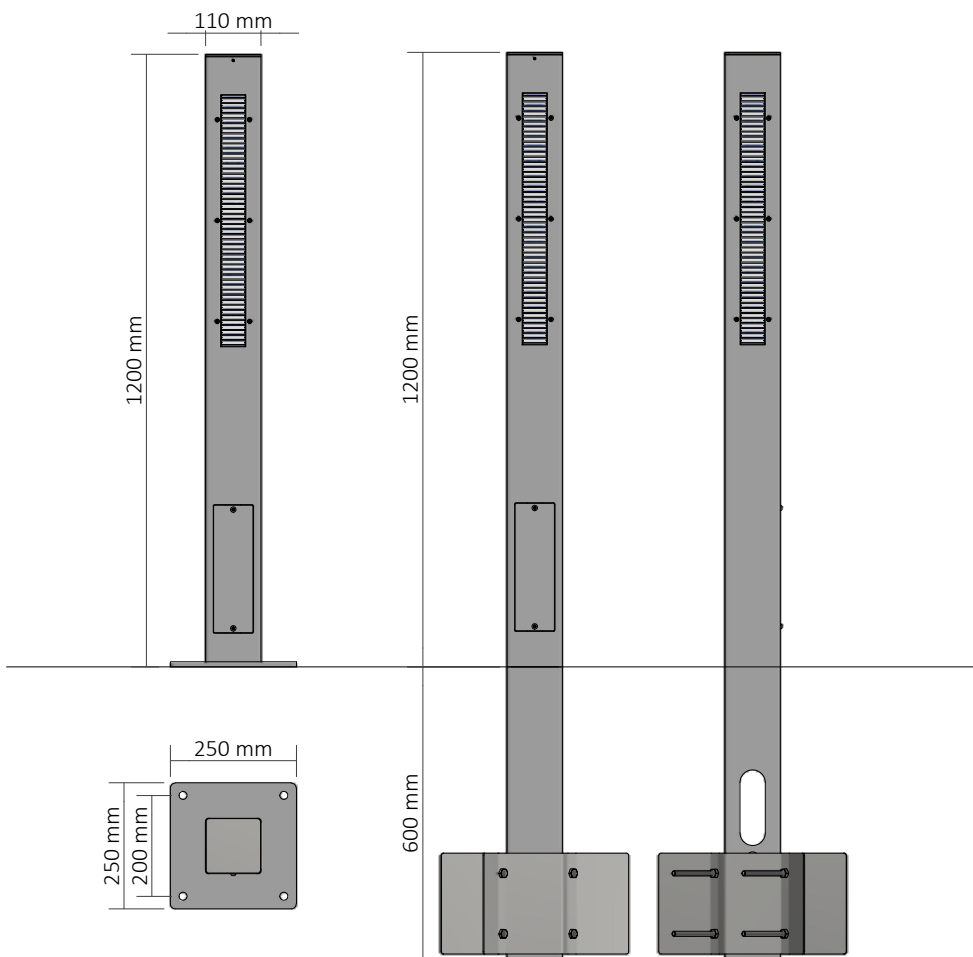


# ADDO L95 MINI

Pullert / Bollard / Pollerleuchte / Pollare



Monteringsvejledning / Mounting instructions /  
Installationsanleitung / Installationsinstruktioner



Værktøj / Tool / Werkzeug / Verktøj:

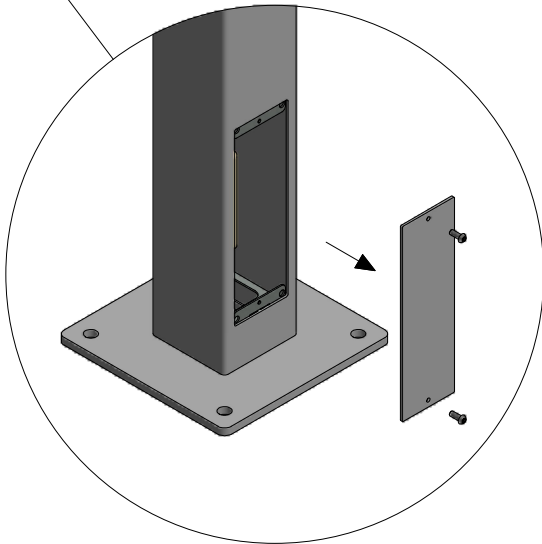
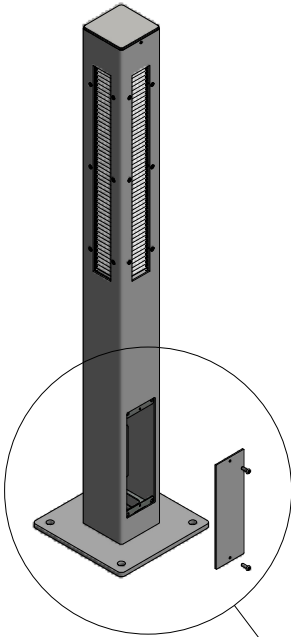


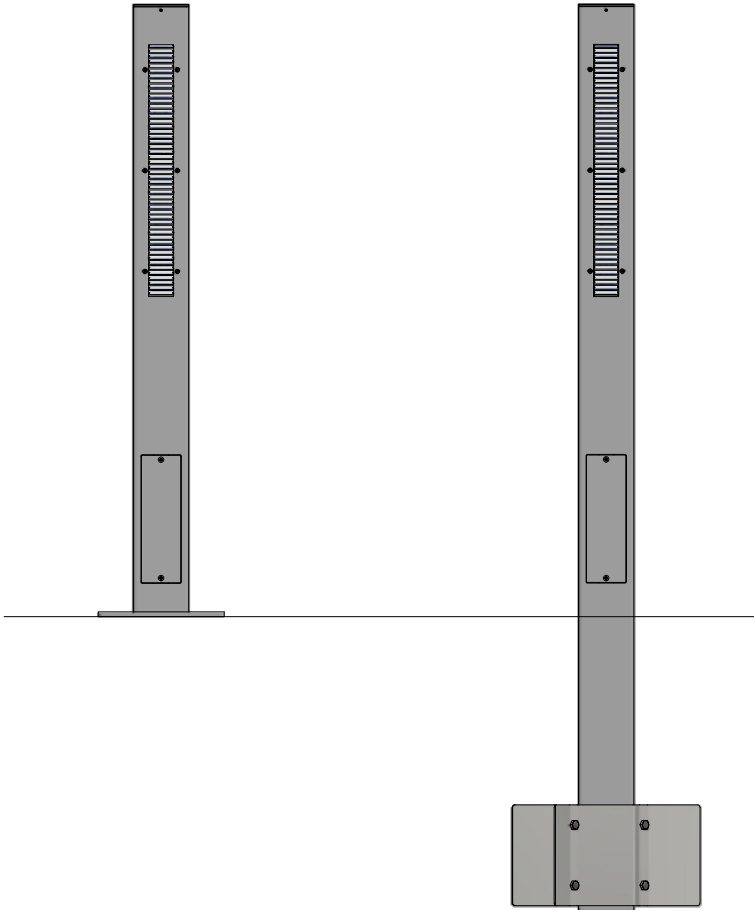
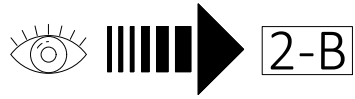
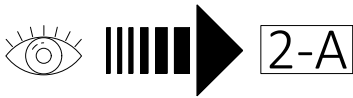
4 mm

1

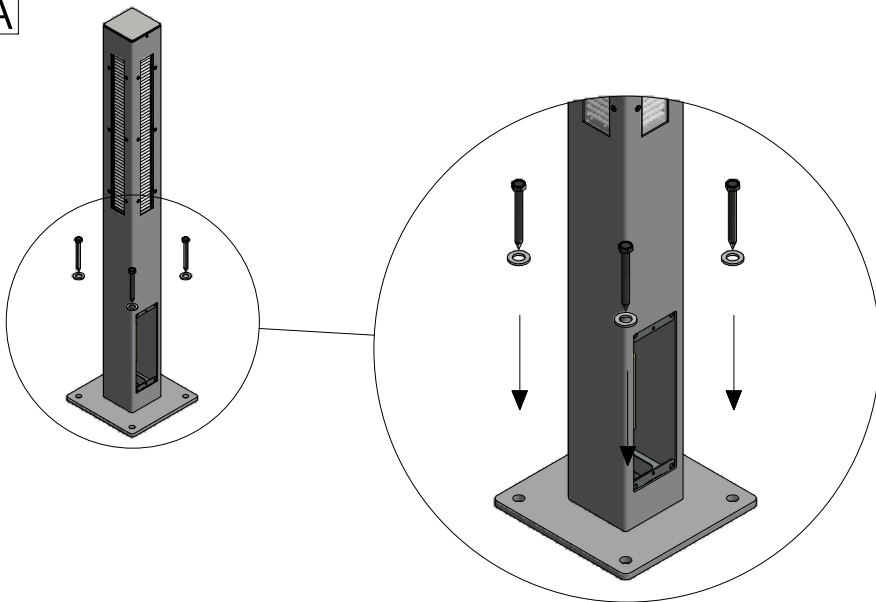


4 mm

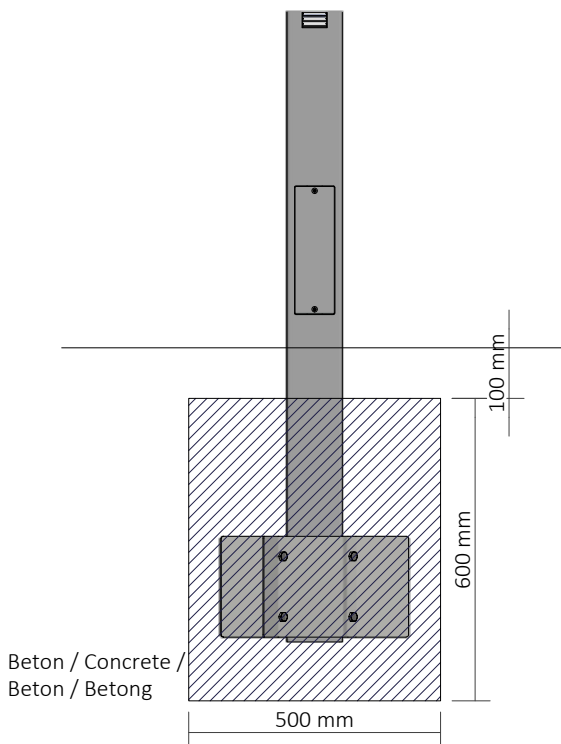




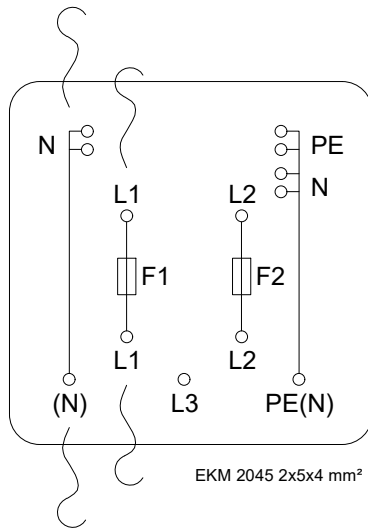
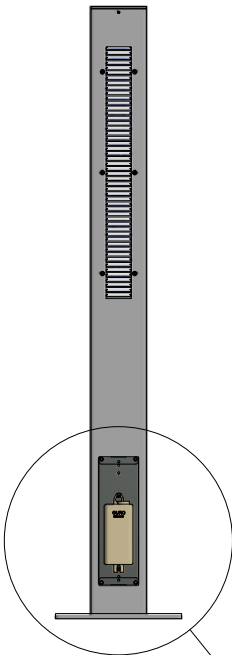
2-A



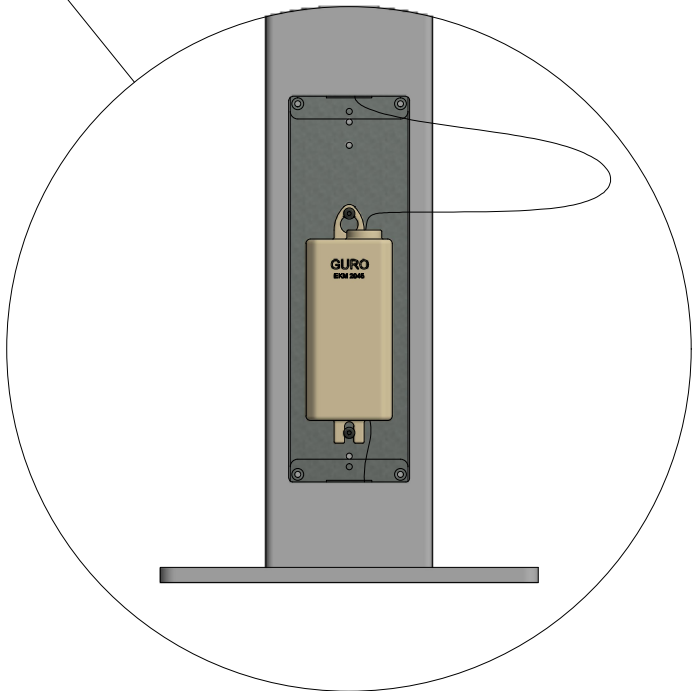
2-B



3



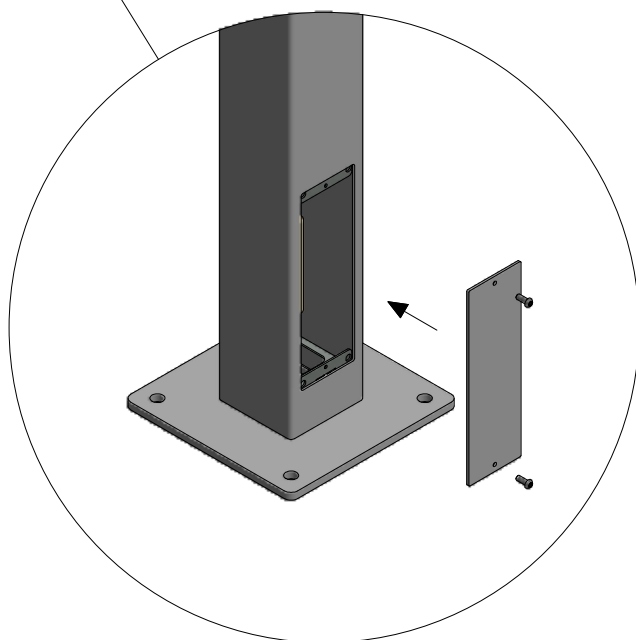
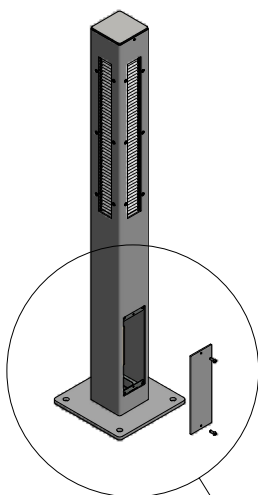
Isolationsklasse II / Insulation class II /  
Schutzklasse II / Isolationsklass II



4



4 mm





LED



1 lysåbning - 12W/830 / 12W/840 50 Khrs.  
2 lysåbninger - 22W/830 / 22W840 50 Khrs.



Isolationsklasse II / Insulation class II / Schutzklasse II / Isolationsklass II



IP54

IK

IK10



16 kg



Se vedligeholdelses vejledning / See maintenance instructions /  
Siehe Wartungsanweisungen / Se underhållsinstruktioner



Montering/udskiftning må kun udføres af producenten eller aut. el-installatør /  
Installation/replacement must only be carried out by the manufacturer or by an  
electrician / Die Installation/der Austausch darf nur vom Hersteller oder von  
einem Elektriker durchgeführt werden / Installation / utbyte får endast utföras  
av tillverkaren eller av en behörig elektriker

# Lampas