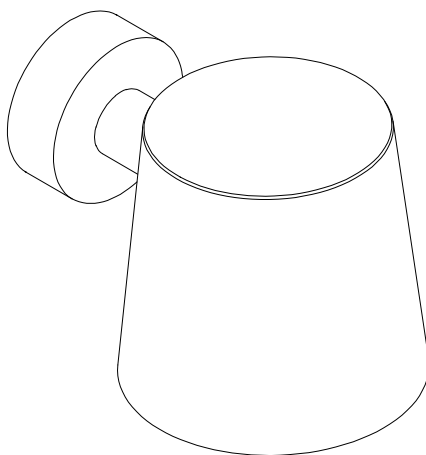
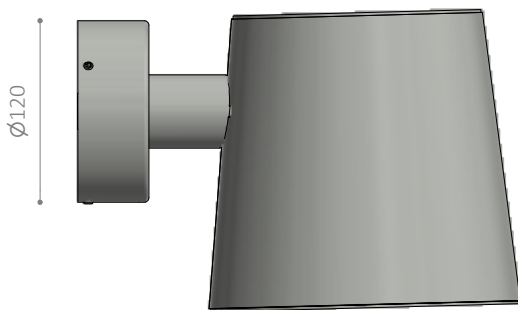
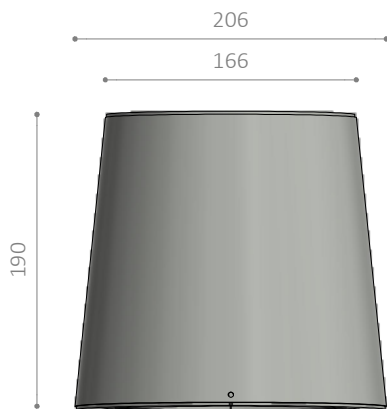


ANTO L1010-200

Væglampe / Wall lamp / Wandleuchte / Vägglampa



Monteringsvejledning / Mounting instructions /
Installationsanleitung / Installationsinstruktioner



Værktøj / Tool / Werkzeug / Verktyg:



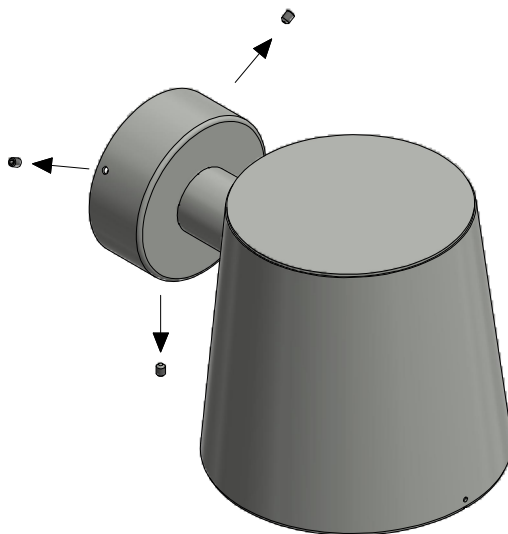
3 mm



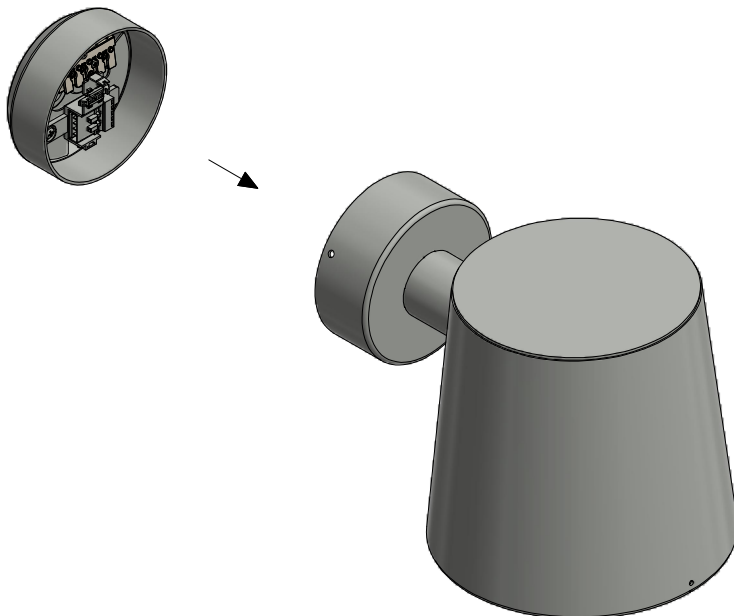
1



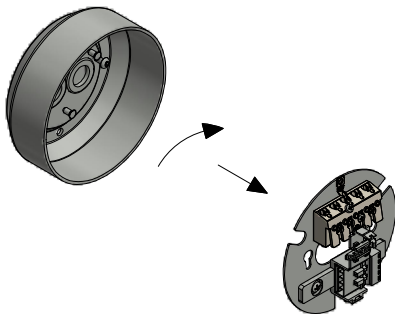
3 mm



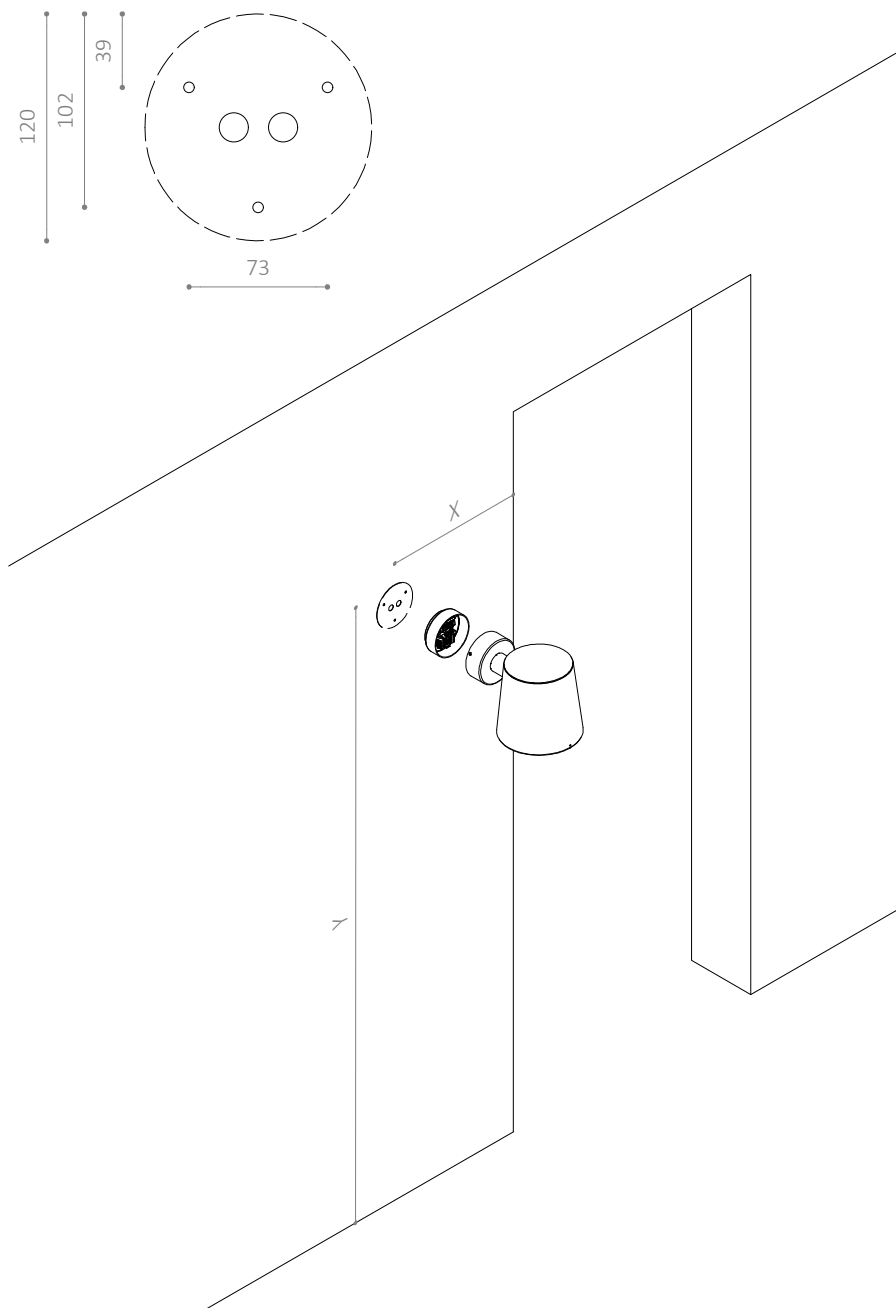
2



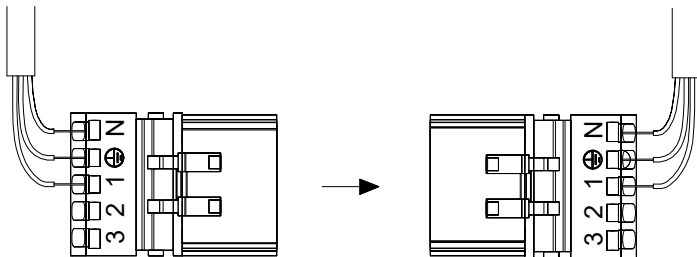
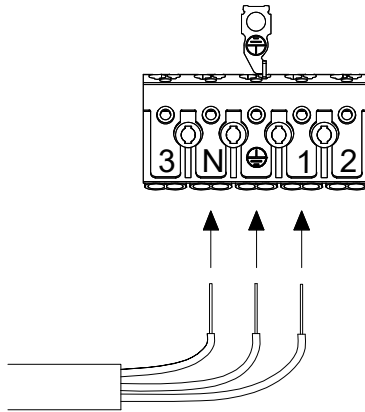
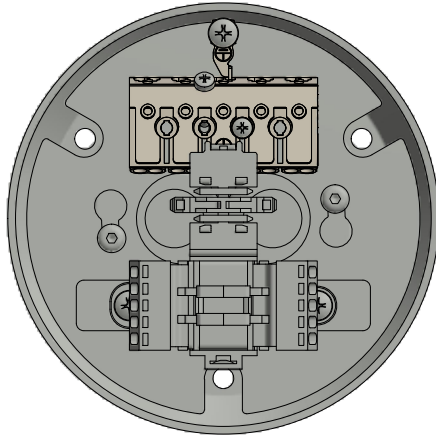
3



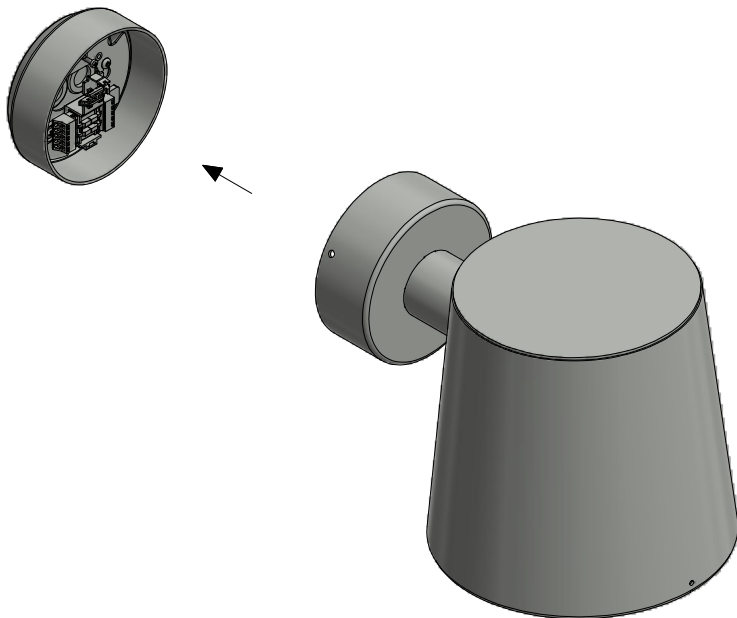
4



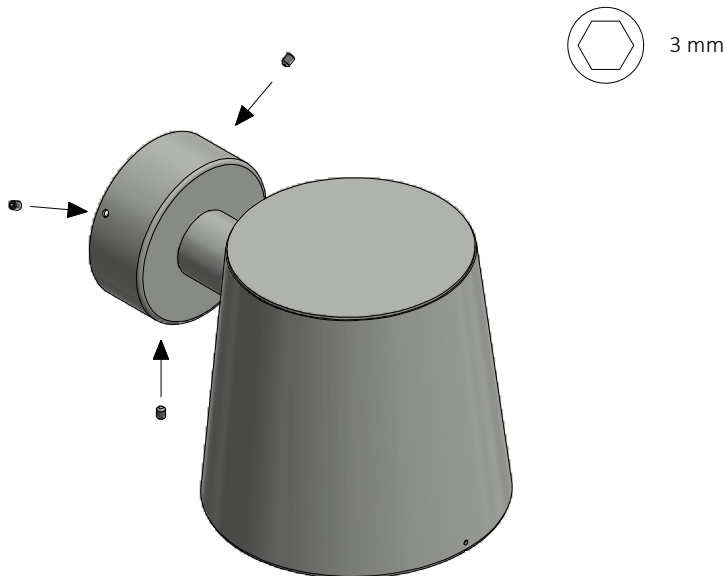
5



6



7





LED



220-240v - 50/60Hz



Isolationsklasse I / Insulation class I / Schutzklasse I / Isolationsklass I



IP56

IK

IK10



5,2 kg



Se vedligeholdelses vejledning / See maintenance instructions
/ Siehe Wartungsanweisungen / Se underhållsinstruktioner



Montering/udskiftning må kun udføres af producenten eller aut. el-installatør /
Installation/replacement must only be carried out by the manufacturer or by an
electrician / Die Installation/der Austausch darf nur vom Hersteller oder von
einem Elektriker durchgeführt werden / Installation / utbyte får endast utföras
av tillverkaren eller av en behörig elektriker

Lampas