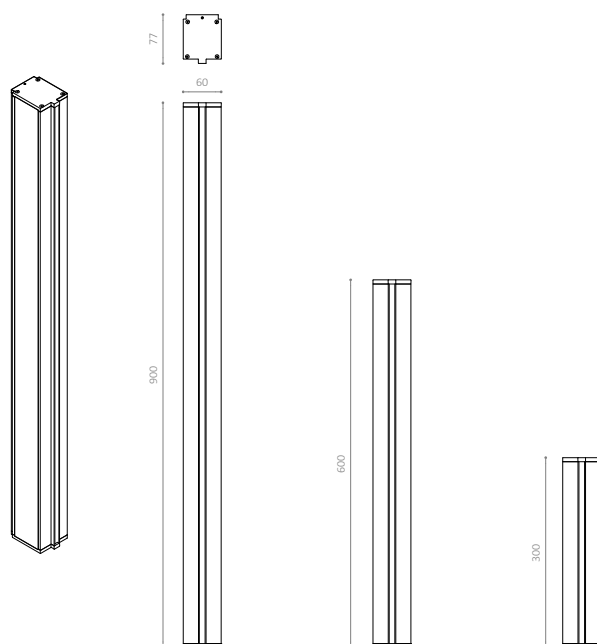


LINES L310U





LINES L310U-300 - VÄGGLAMPA/TAKLAMPA

DESIGN: LUPLAU POULSEN ARKITEKTER

LJUSFÖRDELNING

Indirekt, symmetrisk och diffus ljusfördelning på två sidor

MATERIAL

Lamphus: Ändstycken i kokillgjuten aluminium, glasblästrat eller pulverlackerad. Profiler i extruderad aluminium, glasblästrat eller pulverlackerad

Avskärmning: Satinerad akryl. UV-beständig

MÅTT

Lamphus: H:300 x B:60 x D:77 mm
Vikt: 1,0 kg

LJUSFLÖDE

Luminous efficacy: 75,0 Lm/W @3000K, 80Ra
Lumen: >1575Lm @3000K, 80Ra

LJUSKÄLLA

LED typ: Philips Fortimo LEDstrip
Livslängd: >70.000 timmar vid Ta 25° C.
L80B10
System förbrukning: Standard 8W (max 21W)
Färgtemperatur: 3000K, 4000K
Färgåtergivning: CRI >80 (Std.), CRI >90 (Opt.)
Färgnoggrannhet: 3 steps SDCM

DRIVER

Driver typ: Philips Xitanium
Livslängd: >100.000 timmar
Överspänningskydd: >2 kV
Styrning: DALI, TouchDIM (TD)

MONTAGE

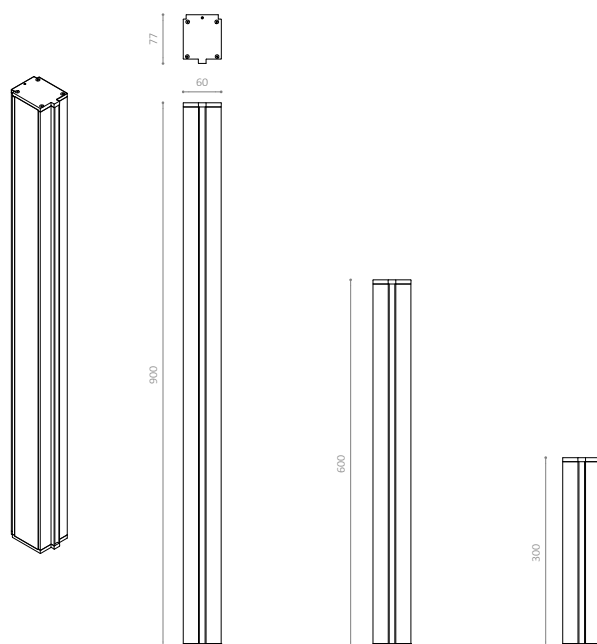
Vägg- eller takmontering

ANSLUTNING

Åtkomst bakåt. 2 kablar max 3 x 1,5 mm²

KLASSIFICERING

IP44, IK06, Isolationsklass I



LINES L310U-600 - VÄGGLAMPA/TAKLAMPA

DESIGN: LUPLAU POULSEN ARKITEKTER

LJUSFÖRDELNING

Indirekt, symmetrisk och diffus ljusfördelning på två sidor

MATERIAL

Lamphus: Ändstycken i kokillgjuten aluminium, glasblästrat eller pulverlackerad. Profiler i extruderad aluminium, glasblästrat eller pulverlackerad

Avskärmning: Satinerad akryl. UV-beständig

MÅTT

Lamphus: H:600 x B:60 x D:77 mm
Vikt: 1,7 kg

LJUSFLÖDE

Luminous efficacy: 88,4 Lm/W @3000K, 80Ra
Lumen: >3536Lm @3000K, 80Ra

LJUSKÄLLA

LED typ: Philips Fortimo LEDstrip
Livslängd: >70.000 timmar vid Ta 25° C.
L80B10

System förbrukning: Standard 16W (max 40W)
Färgtemperatur: 3000K, 4000K
Färgåtergivning: CRI >80 (Std.), CRI >90 (Opt.)
Färgnoggrannhet: 3 steps SDCM

DRIVER

Driver typ: Philips Xitanium
Livslängd: >50.000 timmar
Överspänningskydd: >2 kV
Styrning: DALI, TouchDIM (TD)

MONTAGE

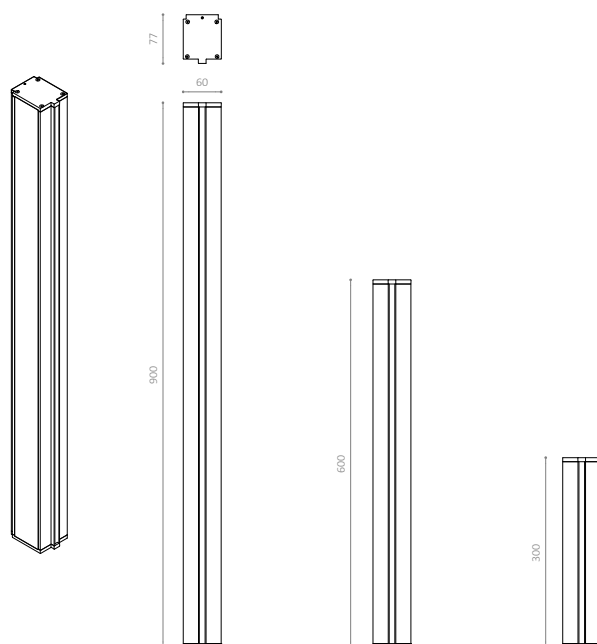
Vägg- eller takmontering

ANSLUTNING

Åtkomst bakåt. 2 kablar max 3 x 1,5 mm²

KLASSIFICERING

IP44, IK06, Isolationsklass I



LINES L310U-900 - VÄGGLAMPA/TAKLAMPA

DESIGN: LUPLAU POULSEN ARKITEKTER

LJUSFÖRDELNING

Indirekt, symmetrisk och diffus ljusfördelning på två sidor

MATERIAL

Lamphus: Ändstycken i kokillgjuten aluminium, glasblästrat eller pulverlackerad. Profiler i extruderad aluminium, glasblästrat eller pulverlackerad

Avskärmning: Satinerad akryl. UV-beständig

MÅTT

Lamphus: H:900 x B:60 x D:77 mm
Vikt: 2,3 kg

LJUSFLÖDE

Luminous efficacy: 94,0 Lm/W @3000K, 80Ra
Lumen: >3760Lm @3000K, 80Ra

LJUSKÄLLA

LED typ: Philips Fortimo LEDstrip
Livslängd: >70.000 timmar vid Ta 25° C.
L80B10

System förbrukning: Standard 20W (max 40W)
Färgtemperatur: 3000K, 4000K
Färgåtergivning: CRI >80 (Std.), CRI >90 (Opt.)
Färgnoggrannhet: 3 steps SDCM

DRIVER

Driver typ: Philips Xitanium
Livslängd: >50.000 timmar
Överspänningskydd: >2 kV
Styrning: DALI, TouchDIM (TD)

MONTAGE

Vägg- eller takmontering

ANSLUTNING

Åtkomst bakåt. 2 kablar max 3 x 1,5 mm²

KLASSIFICERING

IP44, IK06, Isolationsklass I